

技术要求:

1. 材料:

胶体: PBT+30%GF, UL94V-0, 颜色见编码规格表
 引脚材料及镀层: 黄铜, 接触区 Gold flash 焊接区 Sn 3~5μm
 外壳材料及镀层: SPCC, 前壳镀Ni 1.0μm, 后壳镀Sn 3~5μm

2. 电气性能:

额定电流: 5A
 耐电压: 1000Vr.m.s, 1mA, 60s
 绝缘电阻: ≥5000MΩ
 接触电阻: ≤15mΩ

3. 机械性能:

插入力: ≤3.3N / pin
 拔出力: ≥0.3N / pin
 机械寿命: 500次

4. 环境参数

工作温度: -40°C~+100°C
 湿度: ≤93% (40°C时)
 耐焊接热: 245°C±5°C, 10s

5. 包装和储存

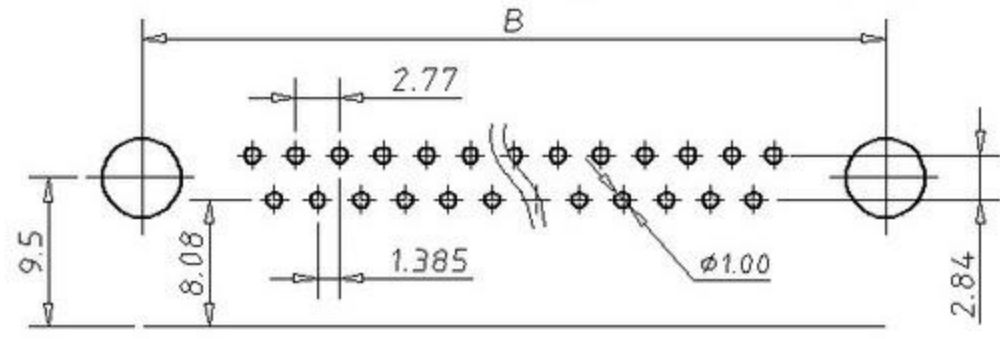
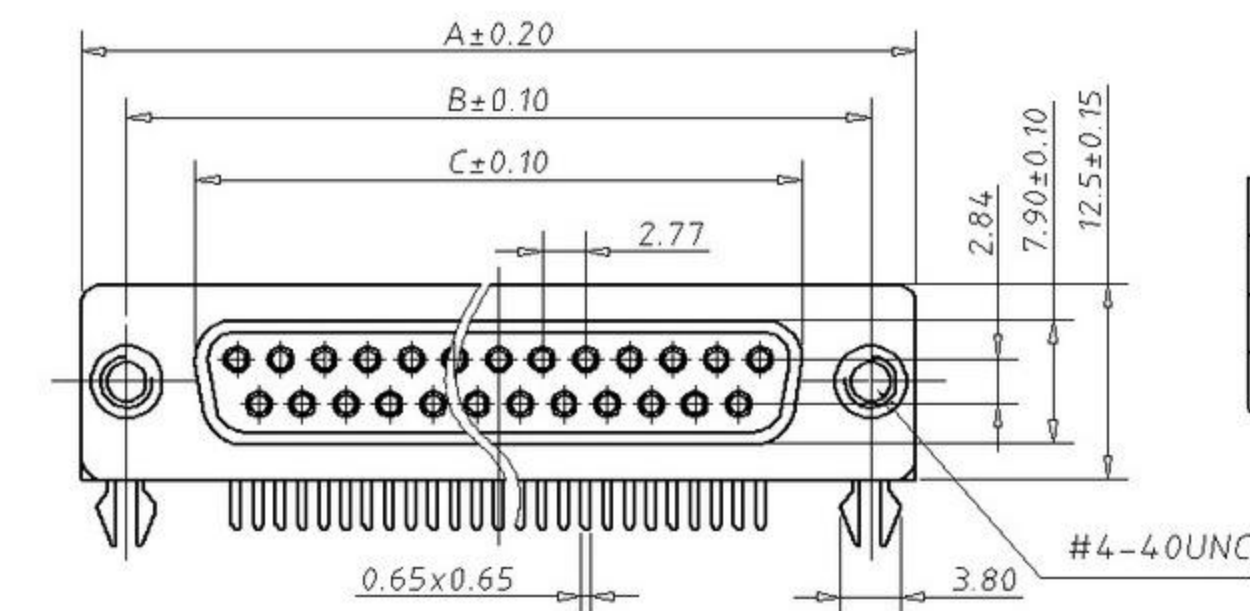
包装方式: 吸塑盘、大外箱
 储存条件: 环境温度-10°C~+40°C
 相对湿度在80%以下

6. 安装方式: PCB板方式安装。

7. 产品环保信息

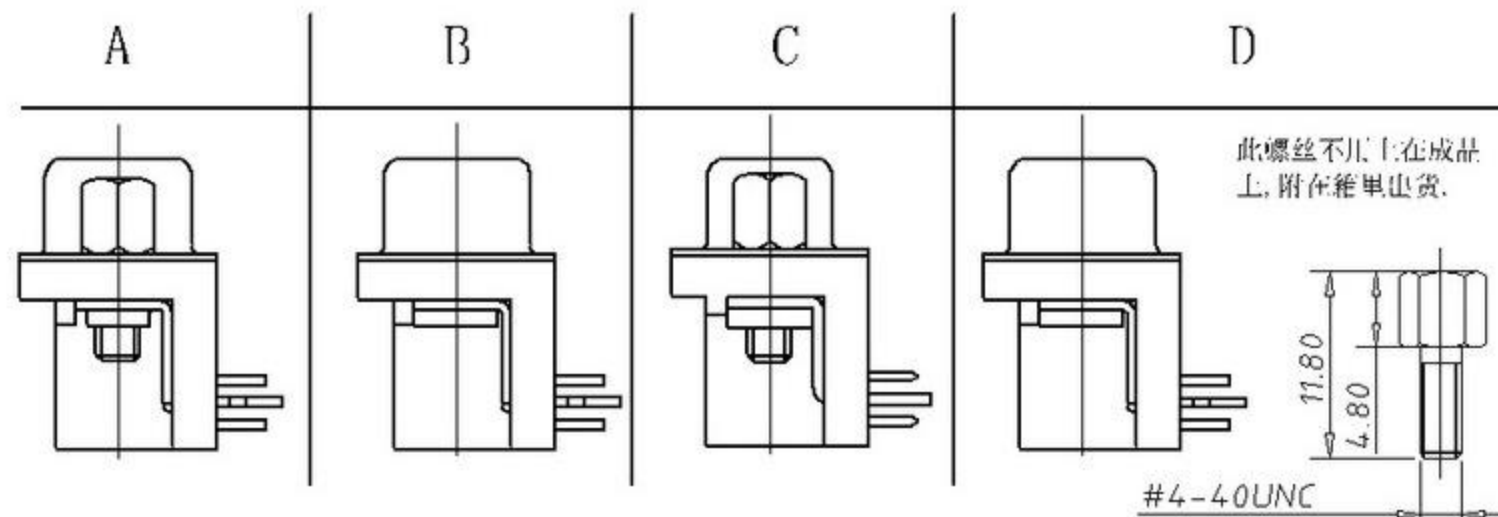
RoHS符合性: 符合欧盟RoHS

DIM	PIN	DR9S	DR15S	DR25S	DR37S
A		30.80	39.20	53.05	69.40
B		25.00	33.30	47.05	63.50
C		16.35	24.70	38.40	54.80



Recommended P.C.B. Layout

铆钉安装方式



此螺丝不用上在成品上, 附在箱里出货.

备注公差见下表:

X.	±0.50	X°	±3°
.X	±0.38	.X°	±2°
.XX	±0.25		

1408 - XX X - X X - 1

系列代码		产品pin数代码		公母代码		安装方式代码		镀层代码		胶芯材料及颜色	
代码	定义	代码	定义	代码	定义	代码	定义	代码	定义	代码	定义
09	9pin	1	公	A	叉簧	1	Gold flash	Gold flash	1	PBT 黑色	
15	15pin	2	母	B	翻合	5	Gold flash	Sn3~5μm	2	PBT 蓝色	
25	25pin			C	铆钉	6	Au 5u"	Sn3~5μm	3	PBT 紫色	
37	37pin			D	铆合形螺丝	7	Au 15u"	Sn3~5μm			
						S	Sn3~5μm	Sn3~5μm			

标记	处数	更改文件号	签字	日期	UL0.1408.XX2			
设计		马杰		2010.05.09	D-SUB低密度弯脚(8.08)母座			
审核		冯燕锦		2010.05.10				
工艺		涛风		2010.05.11				
标准化		王海涛		2010.05.12				
批准		张涛		2010.05.14				
1408-XX-X-X-X-X					板影标记	版次	重量	比例
					共1张	第1张		