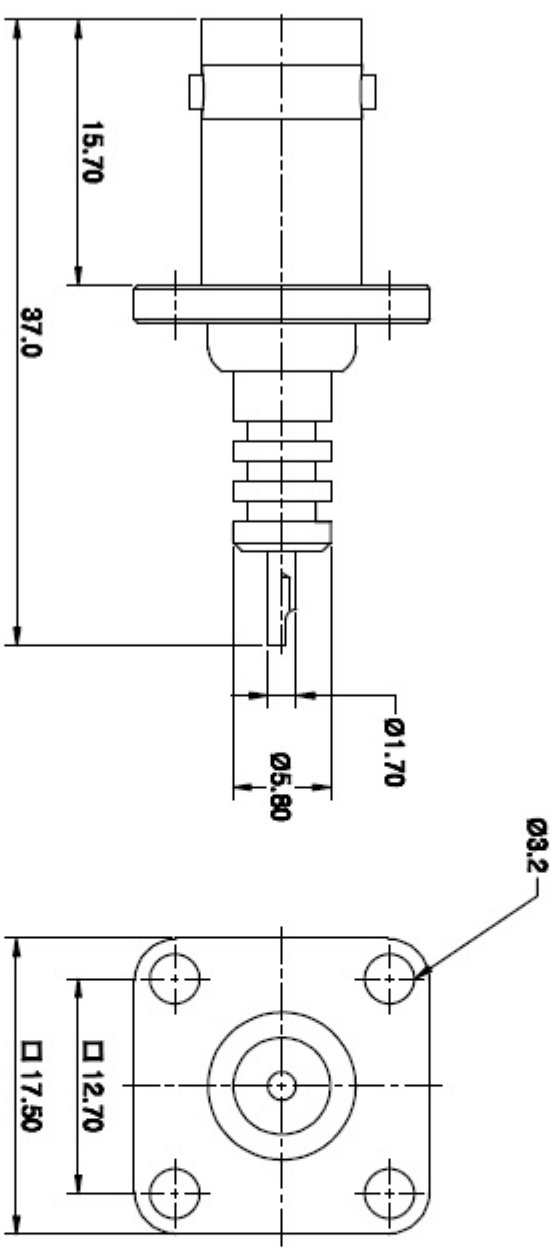


135

수		내		용	
부호	내	용	수령자	승인자	년 월 일

전기적특성

1. 전압저항 : DC 500V 에서 500MΩ 이상
2. 내전압 : AC 3000V 에서 1분간 견딜것.
3. 전속저항 : 3MΩ
4. Impedance : 50Ω



대체가능재질		품번		영		수량		부품번호		도	
공통규격	소수	각도	반수	년월일	2001. 10. 18.	승인부서	승인	최상의	제도	호회년	REV
X: ±0.1		±1°									
.X: ±0.05											
재질	연철리	보호피막처리		권도	최상의	실계	최상의	제도	호회년		
원도	관련도인	BMC-HVR	적용특특	검도	3/1	단위	mm	중량			

Assembly

A3

REV

