

AVR ISP (In System Programming) 개발 보드



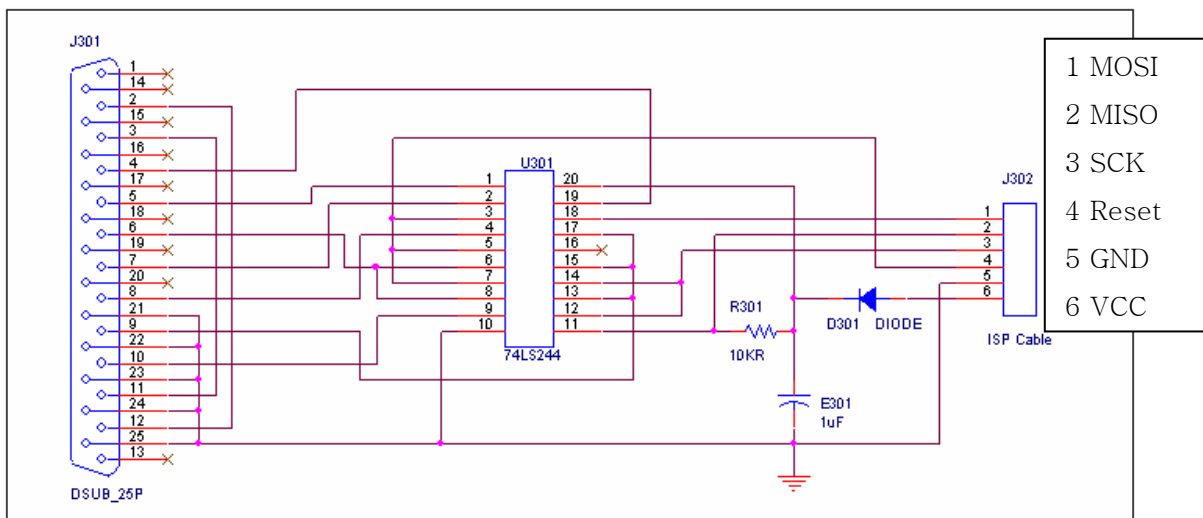
AD-ISP Pro (5V, 3.3V)



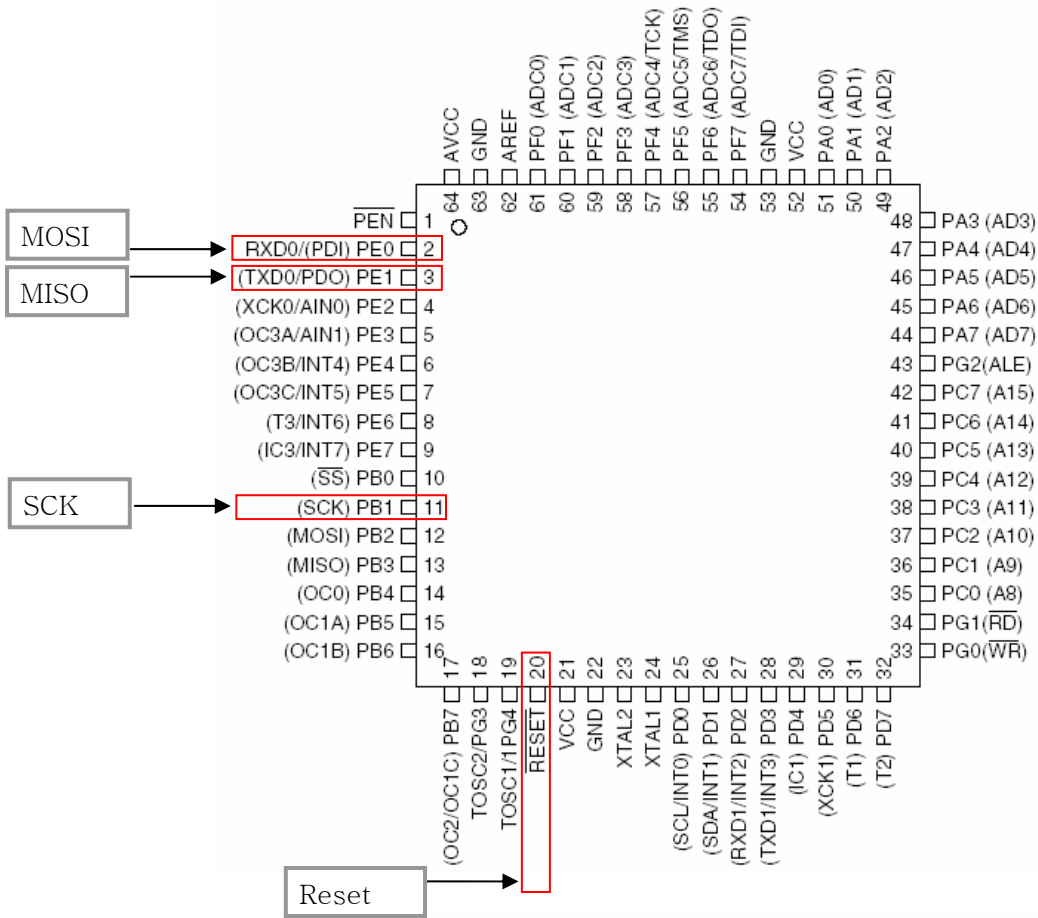
AD-ISP (5V)

- 초저가 AVR 용 ISP(In System Programming) 개발 장비
 - AVR 내부 프로그램 메모리에 사용자가 작성한 프로그램을 다운로드 하여 테스트 해볼 수 있습니다.
- 모든 AVR 마이크로컨트롤러에 사용 가능 (AD-ISP Pro의 경우 3.3V/5V 호환)
- 사용 S/W (<http://www.NewTC.co.kr> 홈페이지에서 각종 강좌 제공)
 - ICC-AVR 에서 컴파일 후 자동 다운로드 가능
 - PonyProg2000 (<http://www.Lancos.com>)
- AVR 과 연결하는 방법
 - ATmega128의 경우 AVR의 PDI/PDO/SCK 를 AVR ISP의 MOSI/MISO/SCK로 연결한다.
 - 이외의 AVR에는 MOSI/MISO/SCK에 연결한다.

회로도



ATmega128



ATmega16

