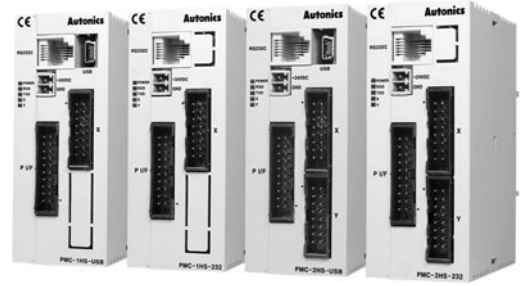


PMC-1HS/PMC-2HS SERIES

HIGH SPEED 1축/2축 PROGRAMMABLE MOTION CONTROLLER

특징

- 최대 4Mpps의 고속 운전
- 4가지의 동작 모드 : 스캔 모드, 연속 모드, 인덱스 모드, 프로그램 모드
- 각 축 12가지 제어 명령어 조합에 의한 64 스텝까지의 다양한 동작 구현
- PLC와 연결 가능한 병렬 입출력 단자 내장 (Parallel I/F)
- 전용 SW에 의한 동작 프로그램, 파라미터 작성 및 편집
- XY Stage 동작에 편리한 조이스틱 신호 입력 대응
- 전기중 시리얼 포트 (RS232C) 탑재로 원격 제어
- 티칭 유니트 (PMC-2TU-232) 를 이용한 티칭 및 모니터링 기능



PMC-1HS (USB) PMC-1HS (232) PMC-2HS (USB) PMC-2HS (232)

티칭 유니트 (별매품)



PMC-2TU-232

※ 사용자 매뉴얼 및 전용 소프트웨어는 본사 홈페이지 (www.autonics.co.kr) 자료실에서 다운로드 받으십시오.

! 사용하기 전에 취급설명서에 있는 "안전을 위한 주의사항"을 반드시 읽고 사용하시기 바랍니다.



모델구성

PMC	-	2HS	-	USB	
			통신방식	232	RS232C
				USB	USB / RS232C 겸용
		축수/타입	1HS	1축 High Speed Stand-Alone	
			2HS	2축 High Speed Stand-Alone	
	기종		PMC	Programmable Motion Controller	

정격/성능

모델명	PMC-1HS-232	PMC-1HS-USB	PMC-2HS-232	PMC-2HS-USB
제어축	1축		2축 (각 축 독립 프로그램 가능)	
제어 대상 모터	펄스 열 입력의 스테핑 모터 또는 서보 모터			
전원전압	24VDC ±10%			
소비전력	6W Max.			
동작 모드	스캔 모드 (SCAN) / 연속 모드 (CONTINUOUS) / 인덱스 모드 (INDEX) / 프로그램 모드 (PROGRAM)			
위치 설정 방식	절대 (ABSOLUTE) 방식 / 상대 (INCREMENTAL) 방식			
인덱스 스텝 수	각 축 64			
위치 설정 범위	-8,388,608 ~ +8,388,607 (펄스 스케일 기능 지원)			
운전 속도 설정 수	4개			
운전 속도	1 pps ~ 4 Mpps (1~8000 × 배율 1~500)			
출력 펄스 방식	2 펄스 출력 방식 (Line driver 출력)			
원점 복귀 모드	고속원점근접서치 (STEP1) → 저속원점서치 (STEP2) → 엔코더 Z상서치 (STEP3) → 오프셋 이동 (STEP4) / 각 STEP의 검출 방법 및 실행/비실행 설정 가능			
프로그램 기능	저장	EEPROM		
	스텝 수	64 STEP		
	제어 명령어	ABS, INC, HOM, IJP, OUT, OTP, JMP, REP, RPE, END, TIM, NOP (12가지)		
	스타트	과워 온 프로그램 자동 스타트 설정 가능		
원점 복귀	과워 온 원점 복귀 실행 설정 가능			

고속 1축/2축 모션 컨트롤러

정격/성능

모델명	PMC-1HS-232	PMC-1HS-USB	PMC-2HS-232	PMC-2HS-USB
티칭 유닛(별매품)	동작 모드, 파라미터, 프로그램의 기록드라이브 조작(조그 모드 동작, 프로그램 실행, 원점 복귀 등이 가능)			
범용 출력력	1점		2점	
제어 인터페이스	Parallel I/F			
사용주위 온도	0 ~ 45℃ (단, 결빙되지 않은 상태)			
사용주위 습도	35% ~ 85% (단, 결로되지 않은 상태)			
부품	공통 사항	사용 메뉴얼 책자 & CD		
	전원 커넥터	CN1 : MC1,5/2-ST-3.5(PHOENIX) 1EA		
속품	RS-232C 커넥터	CN2 : RS-232C 통신케이블(1.5m) 1EA		
	P I/F 커넥터	CN3 : 20P MIL 규격, 2.54mm 커넥터 1EA		
	X축 입, 출력커넥터	CN4 : 16P MIL 규격, 2.54mm 커넥터 1개(단, 2HS는 2개 사용)		
	Y축 입, 출력커넥터	CN5 : 16P MIL 규격, 2.54mm 커넥터 1		
USB 커넥터	—	제공(★1)	—	제공(★1)
중량	약 96g (포장박스 무게 제외)		약 102g (포장박스 무게 제외)	

※(★1) USB 커넥터 → USB 통신 케이블(1m) 1개

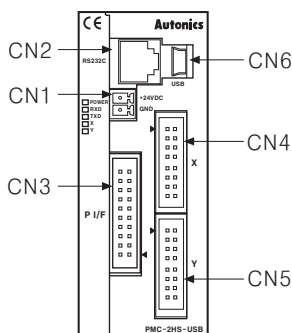
드라이버 기동

- Parallel I/F로부터의 기동
시퀀스 컨트롤러나 스위치등을 Parallel I/F에 접속하고 동작 시키는 방법
- PC에 의한 기동
PC와 컨트롤러 본체를 통신 케이블을 이용하여 접속하고, 전용 프로그램을 통해 동작 시키는 방법
- 티칭 유닛(PMC-2TU-232)에 의한 기동
티칭 유닛용 케이블을 접속하고, 조작 버튼을 이용하여 조그 출력, 원점 출력, 프로그램 실행하는 방법
- 시리얼 통신에 의한 기동(시리얼 통신 프로토콜 이용)
시리얼 통신 커맨드를 이용하여 사용자가 직접 프로그램을 작성하여 동작 시키는 방법

프로그램 명령

명령의 종류	코드	내용
드라이브 명령	ABS	절대위치이동
	INC	상대위치이동
	HOM	원점 복귀
입출력 명령	IJP	입력 조건 점프
	OUT	출력 포트 ON/OFF
	OTP	출력 포트 ON펄스(일정시간)
프로그램 제어 명령	JMP	점프
	REP	반복 시작
	RPE	반복 종료
	END	프로그램 종료
그 외	TIM	타이머
	NOP	No operation

각부의 명칭



커넥터NO	설명
CN1	전원 커넥터
CN2	RS232C 커넥터(PMC-2TU-232와 연결)
CN3	Parallel I/F 커넥터
CN4	X축 입·출력 커넥터
CN5	Y축 입·출력 커넥터
CN6	USB 커넥터

※고속 1축 모션 컨트롤러 타입 일 경우에는 Y축 입·출력 커넥터(CN5)가 없습니다.

- (A) 포토센서
- (B) 광화이버 센서
- (C) 도어센서/에리어센서
- (D) 근접센서
- (E) 압력센서
- (F) 로터리 엔코더
- (G) 커넥터/소켓
- (H) 온도조절기
- (I) SSR/전력조정기
- (J) 카운터
- (K) 타이머
- (L) 판넬메타
- (M) 타코/스피드/펄스메타
- (N) 디스플레이 유닛
- (O) 센서 컨트롤러
- (P) 스위칭파워 서플라이
- (Q) 스테핑모터 & 드라이버 & 컨트롤러
- (R) 그래픽패널/로직패널
- (S) 필드 네트워크 기기
- (T) 소프트웨어
- (U) 기타

PMC-1HS/PMC-2HS SERIES

전원 커넥터(CN1)

핀 번호	신호명
1	24VDC
2	GND(0V)

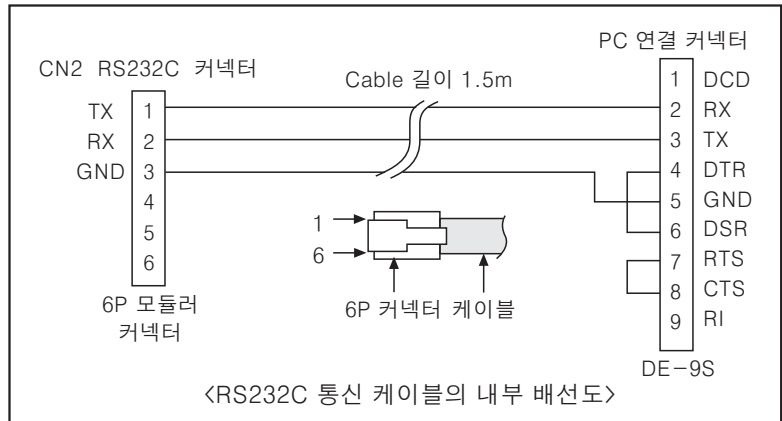
<CN3 핀 No>

20	19
18	17
16	15
14	13
12	11
10	9
8	7
6	5
4	3
2	1

RS232C 커넥터(CN2)

핀 번호	신호명	입력/출력	내 용
1	TXD	출력	송신 데이터
2	RXD	입력	수신 데이터
3	GND	—	접지
4	—	—	아무것도 접속하지 않을 것
5	—	—	아무것도 접속하지 않을 것
6	—	—	아무것도 접속하지 않을 것

(주) 제공된 RS232C 통신케이블의 내부 배선도를 아래 그림에 나타냅니다.



Parallel I/F 커넥터(CN3)

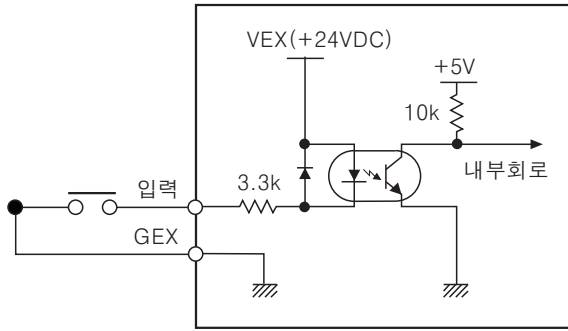
Parallel I/F를 시퀀서나 메카니컬 접점에 접속하여, 전용 프로그램과 동일하게 모션 컨트롤러를 제어할 수 있습니다. "입력 신호가 ON 한다"는 것은 메카니컬 접점이나 오픈 콜렉터 출력 등으로 입력신호 단자와 GEX 단자를 연결하는 것을 의미합니다.

또, "출력 신호를 ON 한다"는 것은 오픈 콜렉터 출력 트랜지스터가 ON 하는 것을 의미합니다.

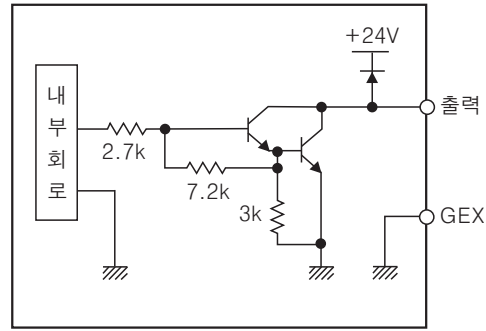
핀번호	신 호 명	입력/출력	내 용
1	RESET	입력	리셋
2	HOME	입력	원점 복귀 시작 명령
3	STROBE	입력	드라이브 시작 명령
4	X/SCAN Y+	입력	X축 지정/스캔 Y+
5	Y/SCAN Y-	입력	Y축 지정/스캔 Y-
6	REGSL0/RUN+/SCAN X+	입력	레지스터 지정0/런+/스캔 X+
7	REGSL1/RUN-/SCAN X-	입력	레지스터 지정1/런-/스캔 X-
8	REGSL2/SPD0	입력	레지스터 지정2/드라이브 속도 지정0
9	REGSL3/SPD1	입력	레지스터 지정3/드라이브 속도 지정1
10	REGSL4/SCAN	입력	레지스터 지정4 /스캔 지정
11	REGSL5/STOP	입력	레지스터 지정5/드라이브 정지
12	MODE0	입력	운전 모드 지정0
13	MODE1	입력	운전 모드 지정1
14	X DRIVE/END	출력	X축 드라이브/드라이브 종료 펄스
15	Y DRIVE/END	출력	Y축 드라이브/드라이브 종료 펄스
16	X ERROR	출력	X축 에러
17	Y ERROR	출력	Y축 에러
18	GEX	0V	GND
19	GEX	0V	GND
20	VEX	+24V	센서 전원 출력(24VDC, 100mA이하)

고속 1축/2축 모션 컨트롤러

입·출력 결선도(CN3)



< 제어입력 회로(CN3) >



< 제어출력 회로(CN3) >

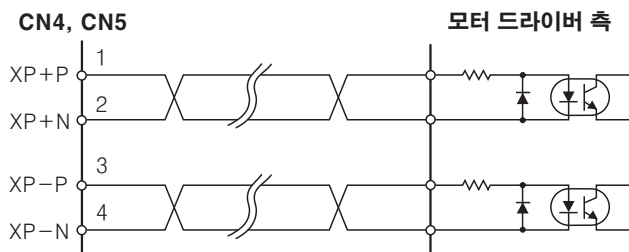
X, Y축 입·출력 커넥터(CN4, CN5)

CN4는 X축, CN5는 Y축에 대한 입/출력 신호 커넥터이며, CN4와 CN5의 핀 배치는 동일합니다. 단, PMC-1HS는 CN5가 없습니다. 아래 표에서 n은 CN4에서는 X, CN5에서는 Y를 나타냅니다.

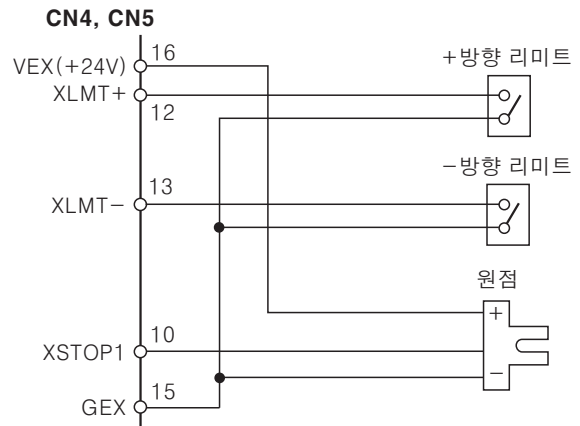
핀번호	신호명	입력/출력	내용
1	n P+P	출력	CW+ 드라이브 펄스
2	n P+N	출력	CW- 드라이브 펄스
3	n P-P	출력	CCW+ 드라이브 펄스
4	n P-N	출력	CCW- 드라이브 펄스
5	n OUT0	출력	범용 출력0/편차 카운터 클리어
6	n INPOS	입력	서보 위치 결정 완료
7	n ALARM	입력	서보 알람
8	GEX	0V	GND
9	n STOP2	입력	엔코더 Z상
10	n STOP1	입력	원점
11	n STOP0	입력	원점 근접
12	n LMT+	입력	+방향 리미트
13	n LMT-	입력	-방향 리미트
14	EMG	입력	긴급정지
15	GEX	0V	GND
16	VEX	+24V	센서용 전원 출력(+24VDC, 100mA 이하)

※드라이브 펄스를 제외한 CN4, 5의 입·출력은 CN3의 입·출력 회로와 동일합니다.

모터 드라이버로 입력되는 모션 컨트롤러의 드라이브 펄스 출력은 라인 드라이버 출력입니다.



< 모터 드라이버 접속 예 >

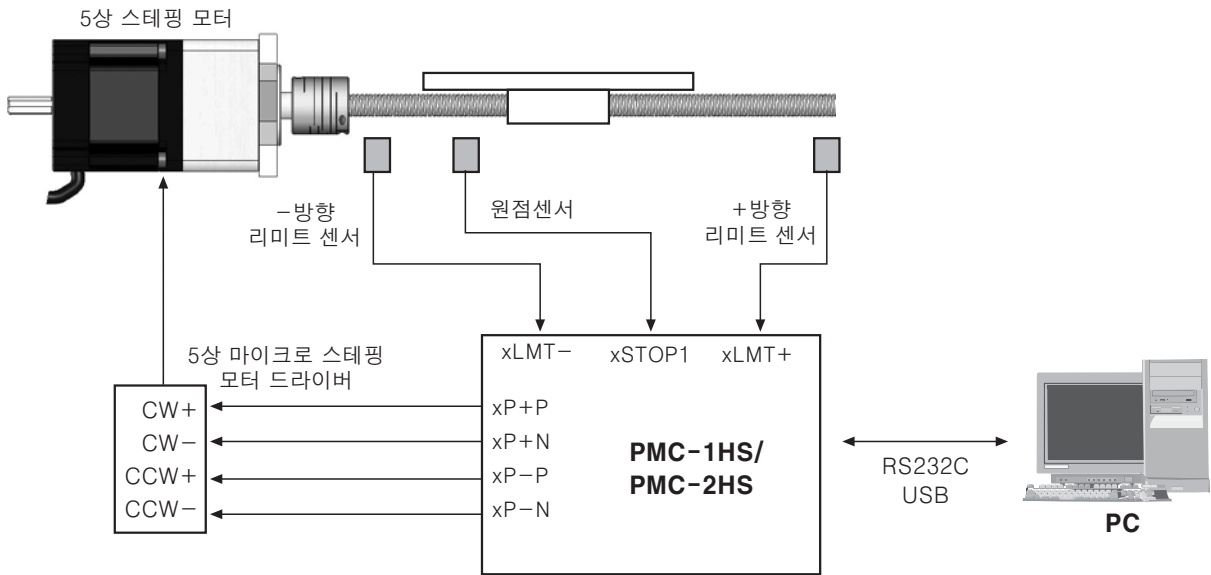


< 리미트 및 원점 센서 접속 예 >

- (A) 포토센서
- (B) 광화이버 센서
- (C) 도어센서/에리어센서
- (D) 근접센서
- (E) 압력센서
- (F) 로터리 엔코더
- (G) 커넥터/소켓
- (H) 온도조정기
- (I) SSR/전력조정기
- (J) 카운터
- (K) 타이머
- (L) 판넬메타
- (M) 타코/스피드/펄스메타
- (N) 디스플레이 유닛
- (O) 센서 컨트롤러
- (P) 스위칭파워 서플라이
- (Q) 스테핑모터 & 드라이버 & 컨트롤러
- (R) 그래픽패널/로직패널
- (S) 필드 네트워크 기기
- (T) 소프트웨어
- (U) 기타

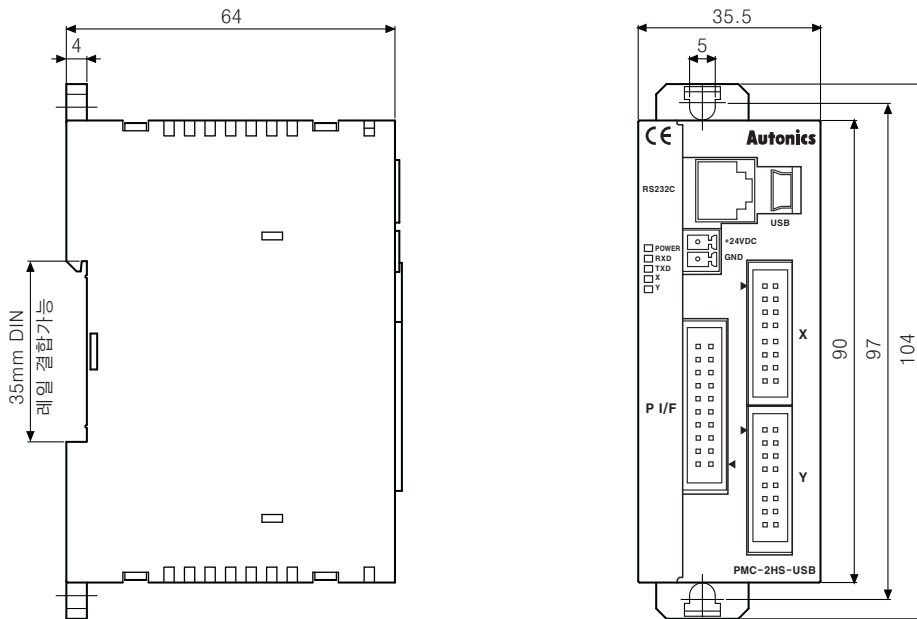
PMC-1HS/PMC-2HS SERIES

■ 접속도

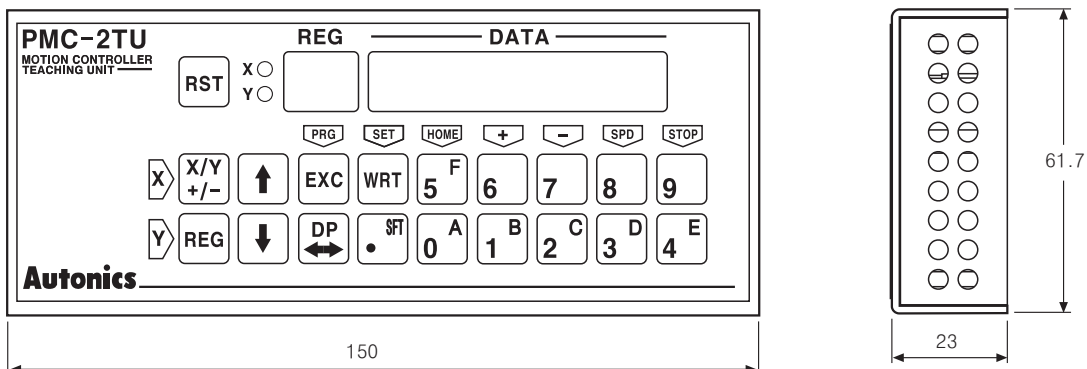


< 모션 컨트롤러의 기본 구성 방법(X축만 구성) >

■ 외형치수도



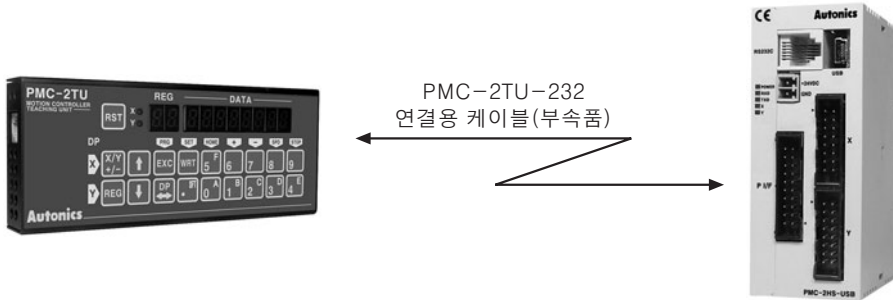
■ 티칭 유닛 PMC-2TU-232(별매품)



(단위: mm)

■티칭 유니트 PMC-2TU-232(별매품)

티칭 유니트(PMC-2TU-232)는 PC없이 본체의 동작 모드, 파라미터 및 동작 프로그램을 작성하기 위한 장치입니다. 또한, 동작 프로그램의 기동, 원점 복귀, 조그 동작도 실행 할 수 있습니다. 티칭 유니트의 조작은 포장 박스 안의 전용 케이블(1.5m)을 본체의 RS232C 커넥터(CN2)에 접속하여 사용합니다.



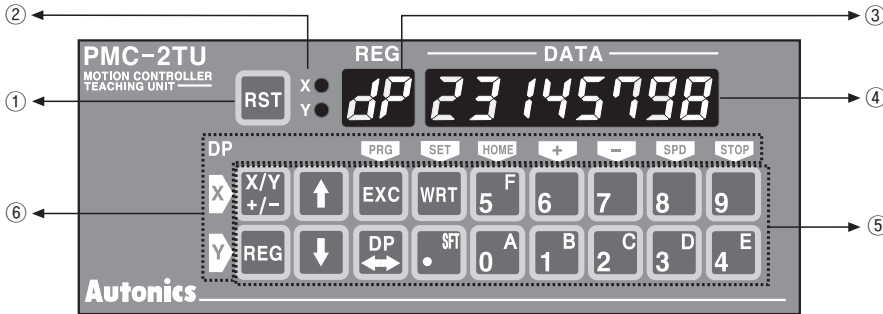
티칭 유니트는 아래 표와 같이 데이터 편집 모드와 드라이버 조작 모드로 구분됩니다.

데이터 편집모드에서는 표시부 REG에 레지스터 번호가, 드라이버 조작 모드에서는 dp(drive operation)가 표시됩니다. 전원 투입 시에는 드라이버 조작(dp표시)모드 상태가 됩니다.

데이터 편집 모드와 드라이버 조작 모드의 상태 변경은 DP키로 전환합니다.

모 드	조작 내용	REG 표시
데이터 편집	<ul style="list-style-type: none"> 동작 모드 파라미터 및 동작 프로그램의 기록 인덱스 드라이버 실행 	레지스터 번호
드라이브 조작	<ul style="list-style-type: none"> 현재 위치 표시 조그 동작 원점 복귀 프로그램의 실행 	<p>dp</p> <p>(drive operation)</p>

티칭 유니트의 전면은 아래의 그림과 같습니다.



①본체 리셋 : 본체 및 티칭 유니트를 리셋 합니다.

②X/Y 표시 : 현재 선택되고 있는 축을 표시합니다.

③레지스터 번호 표시/dp : 데이터 편집 시에는 현재 선택되고 있는 레지스터 번호를 표시합니다. 드라이버 조작 시에는 dp가 표시됩니다.

④데이터 표시 : 데이터 편집 시에는 각 레지스터의 데이터를 표시합니다. 드라이버 조작 시에는 선택되고 있는 축의 현재 위치가 표시됩니다.

⑤입력 키

- X/Y : 선택되는 축을 전환합니다. 수치 입력 시에는 부호의 변환에 사용합니다. 또 모드 입력 시에는 모드 데이터 변경에 사용합니다.
- REG : 표시시키고 싶은 레지스터 번호를 입력할 경우에 사용합니다. 데이터 입력 중에 키를 누르면 데이터 입력을 취소하고 입력 전의 상태로 돌아옵니다.
- ↑ ↓ : 표시하고 있는 레지스터 번호를 증감시킵니다.
- EXC : 표시하고 있는 명령을 실행합니다. 단, ABS, INC, OUT, OTP, HOM1~4 명령만 유효합니다.
- DP : 드라이버 조작 상태와 데이터 편집 상태를 전환합니다.
- WRT : 데이터 편집 시에 값을 기입(등록)합니다.

⑥드라이버 조작을 위한 키 표시 : 드라이버 조작 상태 일 때, 키의 기능을 입력 키의 좌측과 위쪽에 황색 문자로 표시하고 있습니다. 상단이 X축, 하단이 Y축을 조작하는 키로 되어 있습니다.

- (A) 포토센서
- (B) 광화이버 센서
- (C) 도어센서/에리어센서
- (D) 근접센서
- (E) 압력센서
- (F) 로터리 엔코더
- (G) 커넥터/소켓
- (H) 온도조절기
- (I) SSR/전력조정기
- (J) 카운터
- (K) 타이머
- (L) 판넬메타
- (M) 타코/스피드/펄스메타
- (N) 디스플레이 유니트
- (O) 센서 컨트롤러
- (P) 스위칭파워 서플라이
- (Q) 스테핑모터 & 드라이버 & 컨트롤러
- (R) 그래픽패널/로직패널
- (S) 필드 네트워크 기기
- (T) 소프트웨어
- (U) 기타