

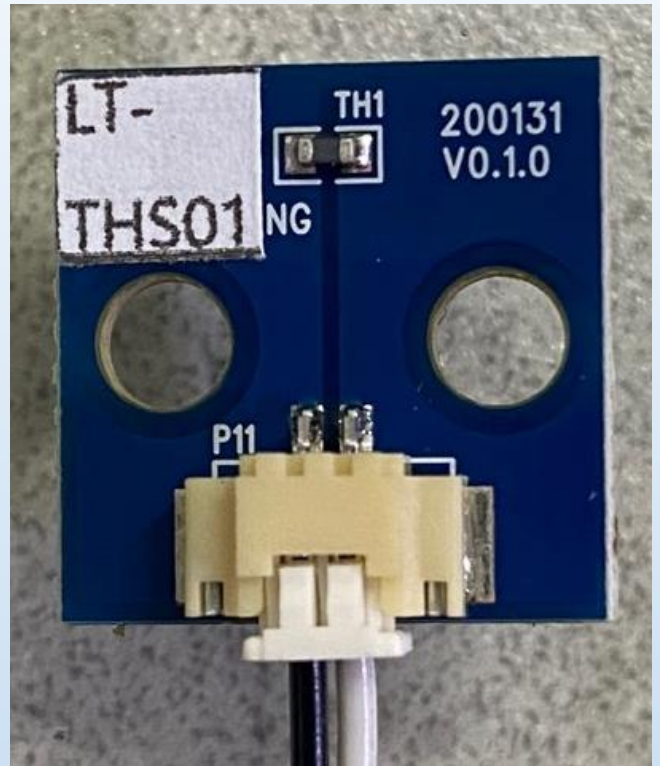
General Description

써미스터 보드 입니다. DC103FU-1608 써미스터를 사용하였습니다.

600mm 하네스 제공됩니다. (종단 납땜 할 수 있도록 탈피처리)

Feature

- 동작사양
 - * 커넥터로 쉽게 연결
 - * 기구물에 나사 체결하여 고정 가능.
 - * 저항값 측정으로 온도 측정



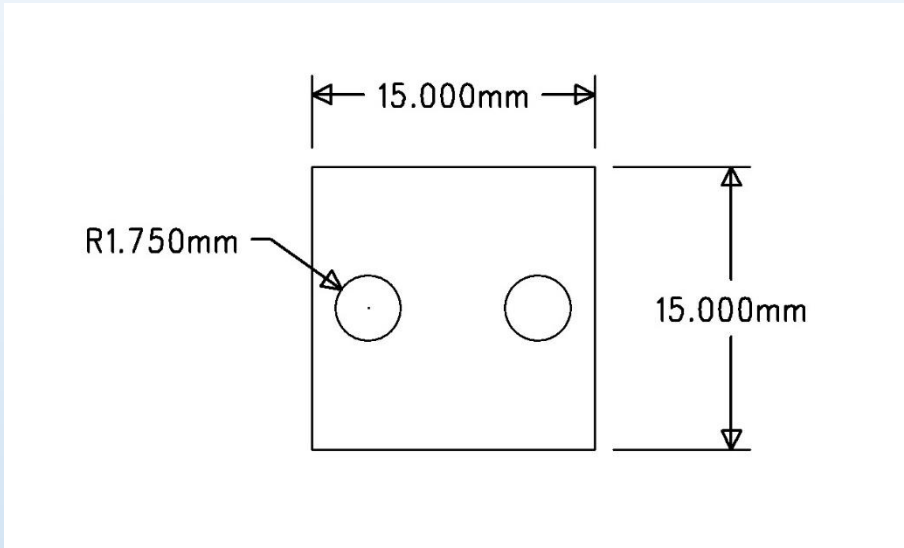
Application

- 온도 측정

Electrical Characteristic

- Resistance – Temperature characteristics
 - * $R@25^{\circ}\text{C} = 10,000 \Omega \pm 1\%$
 - * Beta Constant (25/85) = $3,435\text{K} \pm 1\%$
- Dissipation Contant : Min 1.0mW/°C (25°C -> 75°C, In Still Air)
- Time Contant : Max 7.5 sec (75°C -> 25°C, In Still Air)
- Maximum Power Rating : 5.0mW at 25°C
- Operating temperature range : -40 ~ 125°C
- 커넥터는 써미스터의 각 양단과 연결되어 있습니다.

Board size



온도 테이블

H : 85.0°C=1.451.00.0

TEMP. (°C)	RESISTANCE (Ω)			RESIST.-TOL. (%)		TEMP.-TOL. (°C)	
	MIN	CENTER	MAX	MAX	MIN	MAX	MIN
-30	107162.9	110881.2	114717.0	3.46	3.35	0.64	0.63
-29	101926.9	105410.2	109001.6	3.41	3.30	0.64	0.62
-28	96973.5	100237.1	103600.1	3.36	3.26	0.63	0.62
-27	92286.2	95344.2	98493.8	3.30	3.21	0.63	0.61
-26	87849.4	90715.3	93665.3	3.25	3.16	0.62	0.61
-25	83648.7	86334.8	89098.2	3.20	3.11	0.62	0.60
-24	79670.4	82188.3	84777.2	3.15	3.06	0.61	0.60
-23	75901.7	78262.2	80688.0	3.10	3.02	0.61	0.59
-22	72330.7	74543.9	76817.0	3.05	2.97	0.60	0.59
-21	68946.1	71021.3	73151.6	3.00	2.92	0.60	0.58
-20	65737.4	67683.4	69680.0	2.95	2.88	0.59	0.57
-19	62694.5	64519.5	66391.0	2.90	2.83	0.58	0.57
-18	59808.1	61519.9	63274.2	2.85	2.78	0.58	0.56
-17	57069.6	58675.1	60319.8	2.80	2.74	0.57	0.56
-16	54470.6	55976.7	57518.6	2.75	2.69	0.57	0.55
-15	52003.4	53416.2	54862.0	2.71	2.64	0.56	0.55
-14	49660.7	50986.2	52341.8	2.66	2.60	0.55	0.54
-13	47435.7	48679.2	49950.3	2.61	2.55	0.55	0.54
-12	45321.9	46488.6	47680.5	2.56	2.51	0.54	0.53
-11	43313.2	44407.9	45525.6	2.52	2.46	0.53	0.52
-10	41404.0	42431.0	43479.2	2.47	2.42	0.53	0.52
-9	39588.8	40552.4	41535.4	2.42	2.38	0.52	0.51
-8	37862.6	38766.8	39688.6	2.38	2.33	0.52	0.51
-7	36220.6	37068.9	37933.4	2.33	2.29	0.51	0.50
-6	34658.3	35454.3	36264.9	2.29	2.25	0.50	0.49
-5	33171.5	33918.3	34678.5	2.24	2.20	0.50	0.49
-4	31756.2	32456.8	33169.6	2.20	2.16	0.49	0.48
-3	30408.6	31065.9	31734.2	2.15	2.12	0.48	0.47
-2	29125.1	29741.7	30368.4	2.11	2.07	0.47	0.47
-1	27902.5	28480.9	29068.3	2.06	2.03	0.47	0.46
0	26737.5	27280.0	27830.7	2.02	1.99	0.46	0.45
1	25627.2	26136.0	26652.2	1.98	1.95	0.45	0.45
2	24568.8	25045.8	25529.6	1.93	1.90	0.45	0.44

TEMP. (°C)	RESISTANCE (Ω)			RESIST.-TOL. (%)		TEMP.-TOL. (°C)	
	MIN	CENTER	MAX	MAX	MIN	MAX	MIN
3	23559.5	24006.8	24460.1	1.89	1.86	0.44	0.43
4	22596.9	23016.2	23441.0	1.85	1.82	0.43	0.43
5	21678.6	22071.6	22469.5	1.80	1.78	0.42	0.42
6	20802.4	21170.7	21543.4	1.76	1.74	0.42	0.41
7	19966.1	20311.2	20660.1	1.72	1.70	0.41	0.41
8	19167.7	19491.0	19817.7	1.68	1.66	0.40	0.40
9	18405.4	18708.1	19013.9	1.63	1.62	0.40	0.39
10	17677.3	17960.7	18246.9	1.59	1.58	0.39	0.38
11	16981.7	17247.0	17514.7	1.55	1.54	0.38	0.38
12	16317.2	16565.4	16815.7	1.51	1.50	0.37	0.37
13	15682.0	15914.2	16148.2	1.47	1.46	0.36	0.36
14	15074.8	15291.9	15510.5	1.43	1.42	0.36	0.35
15	14494.2	14697.1	14901.4	1.39	1.38	0.35	0.35
16	13939.0	14128.6	14319.3	1.35	1.34	0.34	0.34
17	13407.9	13584.9	13762.9	1.31	1.30	0.33	0.33
18	12899.8	13064.9	13230.9	1.27	1.26	0.32	0.32
19	12413.5	12567.5	12722.2	1.23	1.23	0.32	0.32
20	11948.0	12091.6	12235.7	1.19	1.19	0.31	0.31
21	11502.3	11636.1	11770.3	1.15	1.15	0.30	0.30
22	11075.6	11200.1	11325.0	1.11	1.11	0.29	0.29
23	10666.8	10782.7	10898.7	1.08	1.07	0.28	0.28
24	10275.2	10382.9	10490.7	1.04	1.04	0.28	0.28
25	9900.0	10000.0	10100.0	1.00	1.00	0.26	0.26
26	9533.3	9633.2	9733.1	1.04	1.04	0.28	0.28
27	9182.0	9281.6	9381.4	1.08	1.07	0.29	0.29
28	8845.4	8944.7	9044.2	1.11	1.11	0.30	0.30
29	8522.8	8621.7	8720.9	1.15	1.15	0.31	0.31
30	8213.7	8312.0	8410.7	1.19	1.18	0.33	0.33
31	7917.3	8015.0	8113.1	1.22	1.22	0.34	0.34
32	7633.1	7730.1	7827.5	1.26	1.25	0.35	0.35
33	7360.6	7456.8	7553.5	1.30	1.29	0.36	0.36
34	7099.1	7194.5	7290.4	1.33	1.33	0.38	0.37
35	6848.3	6942.7	7037.8	1.37	1.36	0.39	0.39
36	6607.5	6701.0	6795.2	1.41	1.40	0.40	0.40
37	6376.5	6469.0	6562.2	1.44	1.43	0.41	0.41
38	6154.6	6246.1	6338.3	1.48	1.46	0.43	0.42
39	5941.6	6032.1	6123.3	1.51	1.50	0.44	0.43
40	5737.1	5826.4	5916.5	1.55	1.53	0.45	0.45
41	5540.5	5628.8	5717.8	1.58	1.57	0.46	0.46
42	5351.7	5438.8	5526.8	1.62	1.60	0.48	0.47
43	5170.3	5256.2	5343.1	1.65	1.63	0.49	0.49
44	4995.9	5080.7	5166.4	1.69	1.67	0.50	0.50
45	4828.3	4911.9	4996.4	1.72	1.70	0.52	0.51
46	4667.1	4749.5	4832.8	1.75	1.73	0.53	0.52
47	4512.1	4593.3	4675.5	1.79	1.77	0.54	0.54
48	4363.0	4443.0	4524.0	1.82	1.80	0.56	0.55
49	4219.6	4298.4	4378.2	1.86	1.83	0.57	0.56
50	4081.6	4159.2	4237.8	1.89	1.86	0.58	0.58
51	3948.8	4025.1	4102.5	1.92	1.90	0.60	0.59
52	3820.9	3896.1	3972.3	1.96	1.93	0.61	0.60
53	3697.9	3771.8	3846.9	1.99	1.96	0.63	0.62
54	3579.3	3652.1	3726.0	2.02	1.99	0.64	0.63
55	3465.2	3536.8	3609.5	2.06	2.02	0.65	0.64
56	3355.3	3425.7	3497.2	2.09	2.05	0.67	0.66
57	3249.4	3318.6	3388.9	2.12	2.09	0.68	0.67
58	3147.3	3215.4	3284.6	2.15	2.12	0.70	0.68
59	3049.0	3115.9	3183.9	2.18	2.15	0.71	0.70
60	2954.1	3019.9	3086.9	2.22	2.18	0.72	0.71
61	2862.7	2927.4	2993.2	2.25	2.21	0.74	0.73
62	2774.6	2838.2	2902.9	2.28	2.24	0.75	0.74
63	2689.6	2752.1	2815.7	2.31	2.27	0.77	0.75
64	2607.7	2669.0	2731.5	2.34	2.30	0.78	0.77
65	2528.6	2588.9	2650.3	2.37	2.33	0.80	0.78
66	2452.3	2511.5	2571.9	2.41	2.36	0.81	0.80
67	2378.6	2436.8	2496.2	2.44	2.39	0.83	0.81
68	2307.6	2364.7	2423.1	2.47	2.42	0.84	0.82
69	2238.9	2295.1	2352.4	2.50	2.45	0.86	0.84
70	2172.7	2227.9	2284.2	2.53	2.48	0.87	0.85
71	2108.7	2162.9	2218.2	2.56	2.50	0.89	0.87
72	2047.0	2100.2	2154.5	2.59	2.53	0.90	0.88
73	1987.3	2039.5	2092.9	2.62	2.56	0.92	0.90
74	1929.6	1980.9	2033.4	2.65	2.59	0.93	0.91
75	1873.9	1924.3	1975.8	2.68	2.62	0.95	0.93
76	1820.1	1869.6	1920.2	2.71	2.65	0.96	0.94
77	1768.1	1816.6	1866.4	2.74	2.67	0.98	0.96
78	1717.8	1765.5	1814.3	2.77	2.70	1.00	0.97
79	1669.1	1716.0	1763.9	2.80	2.73	1.01	0.99
80	1622.1	1668.1	1715.2	2.83	2.76	1.03	1.00
81	1576.6	1621.8	1668.1	2.85	2.78	1.04	1.02
82	1532.6	1577.0	1622.4	2.88	2.81	1.06	1.03
83	1490.1	1533.6	1578.2	2.91	2.84	1.08	1.05
84	1448.9	1491.6	1535.5	2.94	2.87	1.09	1.06
85	1409.0	1451.0	1494.1	2.97	2.89	1.11	1.08
86	1370.5	1411.7	1454.0	3.00	2.92	1.12	1.10
87	1333.1	1373.6	1415.1	3.03	2.95	1.14	1.11
88	1297.0	1336.7	1377.5	3.05	2.97	1.16	1.13

TEMP. (°C)	RESISTANCE (Ω)			RESIST.-TOL. (%)		TEMP.-TOL. (°C)	
	MIN	CENTER	MAX	MAX	MIN	MAX	MIN
89	1262.0	1301.0	1341.1	3.08	3.00	1.17	1.14
90	1228.1	1266.4	1305.8	3.11	3.02	1.19	1.16
91	1195.3	1232.9	1271.6	3.14	3.05	1.21	1.17
92	1163.5	1200.4	1238.4	3.16	3.08	1.22	1.19
93	1132.7	1168.9	1206.2	3.19	3.10	1.24	1.21
94	1102.8	1138.4	1175.1	3.22	3.13	1.26	1.22
95	1073.9	1108.9	1144.9	3.25	3.15	1.28	1.24
96	1045.9	1080.2	1115.6	3.27	3.18	1.29	1.26
97	1018.7	1052.4	1087.1	3.30	3.20	1.31	1.27
98	992.4	1025.5	1059.6	3.33	3.23	1.33	1.29
99	966.8	999.3	1032.8	3.35	3.25	1.34	1.31
100	942.0	974.0	1006.9	3.38	3.28	1.36	1.32
101	918.0	949.4	981.7	3.41	3.30	1.38	1.34
102	894.7	925.5	957.3	3.43	3.33	1.40	1.35
103	872.1	902.4	933.6	3.46	3.35	1.42	1.37
104	850.2	879.9	910.6	3.48	3.38	1.43	1.39
105	828.9	858.1	888.2	3.51	3.40	1.45	1.41
106	808.3	836.9	866.5	3.54	3.43	1.47	1.42
107	788.2	816.4	845.5	3.56	3.45	1.49	1.44
108	768.8	796.4	825.0	3.59	3.47	1.50	1.46
109	749.9	777.0	805.1	3.61	3.50	1.52	1.47
110	731.5	758.2	785.8	3.64	3.52	1.54	1.49
111	713.7	739.9	767.1	3.66	3.54	1.56	1.51
112	696.4	722.2	748.8	3.69	3.57	1.58	1.53
113	679.6	704.9	731.1	3.71	3.59	1.60	1.54
114	663.3	688.2	713.9	3.74	3.61	1.61	1.56
115	647.4	671.9	697.2	3.76	3.64	1.63	1.58
116	632.0	656.0	680.9	3.79	3.66	1.65	1.60
117	617.1	640.7	665.1	3.81	3.68	1.67	1.61
118	602.5	625.7	649.7	3.84	3.71	1.69	1.63
119	588.4	611.1	634.8	3.86	3.73	1.71	1.65
120	574.6	597.0	620.2	3.89	3.75	1.73	1.67
121	561.2	583.3	606.1	3.91	3.77	1.75	1.69
122	548.2	569.9	592.3	3.94	3.80	1.77	1.70
123	535.6	556.9	578.9	3.96	3.82	1.79	1.72
124	523.3	544.2	565.9	3.98	3.84	1.80	1.74
125	511.3	531.9	553.2	4.01	3.86	1.82	1.76



LogicTech Inc

Nuvoton MCU 대리점
Nuvoton MCU 샘플 및 대량 판매 및 기술지원
산업, 가전, 완구용 제품 및 윈도우 어플리케이션 개발 전문

서울시 금천구 가산동 685
가산디지털엠피아 1004호

Tel : 070-7526-1209

Fax : 02-2675-1209

Sales & Tech : dennis.ahn@logitech.kr
Albatini.song@logitech.kr

커스터마이징 및 신규 개발 문의 환영합니다.