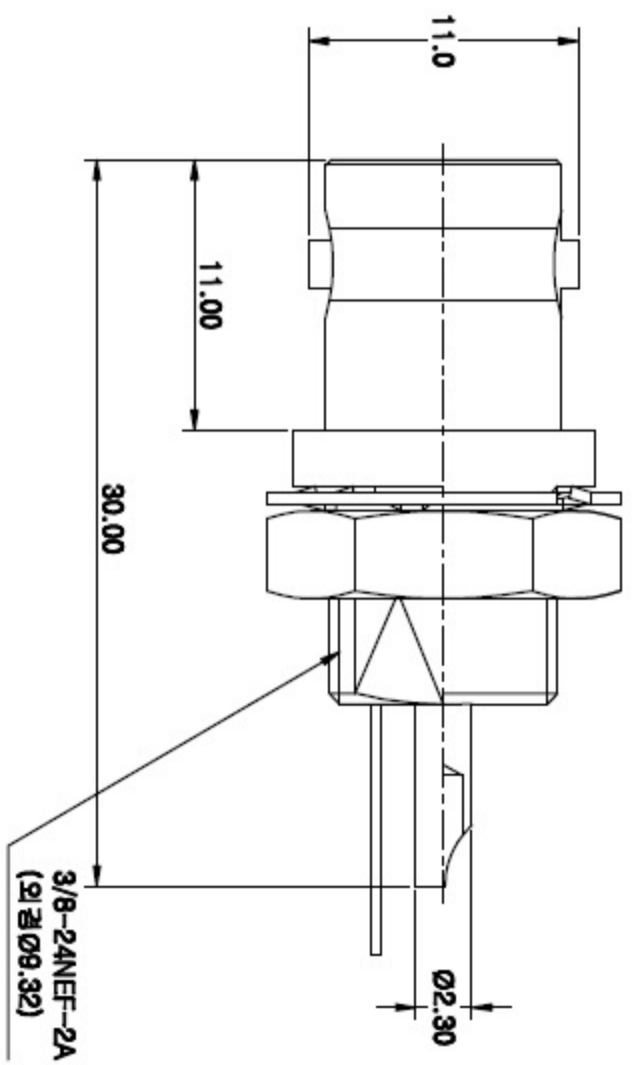


표치

부호	내	수	정	내	용	년	월	일
				수정자	승인자			

전기적특성

1. 절연저항 : DC 500V 에서 500MΩ 이상
2. 내전압 : AC 1500V 에서 1분간 견딤것.
3. 권속저항 : 3mΩ 이하
4. Impedance : 50Ω



원도		대체가능재질		공통공차		년월일		품번		품명		도면크기		도면	
		소재		각도		증인부서		2002. 12. 4.		부품번호		A3		장종	
관련도면		재질		표사		검도		최상의		승인		최상의		년	
무첨가물		연차리		-		실계		최상의		최도		호환남		월	
관련도면		BNC-FR(열안시울)		-		작성부서		개발팀		중량		도면		일	
제고명호		적용품목		-		척도 4/1		단위 mm		중량		A3		일	
제고명호		보호피막처리		-		척도 4/1		단위 mm		중량		A3		일	