

제품번호: [35312-0460](#)
 현황: Active
 제품명: 2.50mm Pitch Header, Vertical, Shrouded, with Positive Lock, 4 Circuits, PA Polyamide (Nylon) 6/6, Glass-filled, Natural

자료:
 3D 모델 [Packaging Specification PK-35312-013 \(PDF\)](#)
 도면 (PDF) [Packaging Specification PK-35312-014 \(PDF\)](#)
 제품규격 PS-35155-002 (PDF) [RoHS 증명서\(PDF\)](#)

Agency Certification

| | |
|-----|-------------|
| CSA | LR19980 |
| TUV | E9450420E01 |
| UL | E29179 |

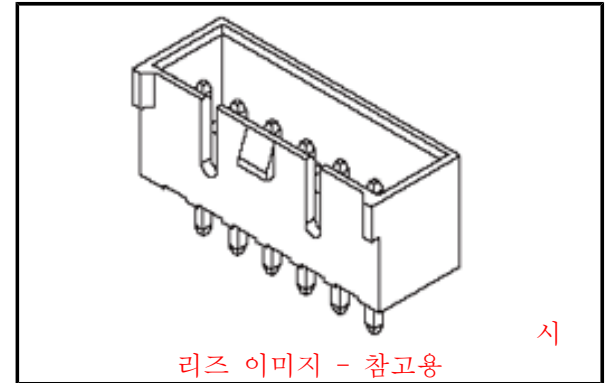
일반적 특성

| | |
|------|------------------|
| 제품군 | PCB 헤더 |
| 시리즈 | 35312 |
| 적용제품 | Signal, 와이어 대 보드 |
| 제품명 | N/A |
| UPC | 822348400010 |

물리적 특성

| | |
|-----------------------------|-----------------|
| 분리형 | No |
| 회로수 | 4 |
| 최대 회로수 | 4 |
| 색상 - 플라스틱 | 천연색 |
| 내구성(최대 메이팅 사이클) | 30 |
| First Mate / Last Break | No |
| 난연성 | 94V-0 |
| Glow-Wire 적용 | No |
| 결합제품 가이드 | No |
| Keying to Mating Part | 없음 |
| 결합제품 잠금장치 | Yes |
| 원재료 - 도금부 | 주석 |
| 원재료 - 도금부 터미네이션 | 주석 |
| 원재료 - 플라스틱 | 나일론 (PA) |
| Net Weight | 0.446/g |
| 열 수 | 1 |
| 방향성 | 수직 |
| PC 테일길이 | 3.40mm |
| PCB 고정위치 | No |
| PCB 유지력 | 없음 |
| PCB Thickness - Recommended | 1.60mm |
| 포장타입 | 백 (Bag) |
| 피치 - 결합부 | 2.50mm |
| 피치 - 터미널 간격 | 2.50mm |
| 최소도금: 결합 | 5.080µm |
| 최소 도금: 터미네이션 | 5.080µm |
| PCB 오삽입 장치 | No |
| 덮개 | 부분적 |
| End-to-End 연결형 | No |
| 표면실장호환성 (SMC) | No |
| 사용온도 범위 | -40°C to +105°C |
| 터미네이션 결합방식 | 스루홀 |

전기적 특성



| | |
|---|-------------|
| 유럽 RoHS ELV and RoHS Compliant REACH SVHC Not Reviewed Low-Halogen Status Not Low-Halogen | 중국 RoHS |
|---|-------------|

보다 자세한 제품 환경 관련 자료를 원하십니까?
 Email productcompliance@molex.com
 여러 제품의 RoHS 인증서를 확인하려면, 이 곳을 클릭하십시오.
 고객 문의는 [고객문의](#) 오른쪽 고객 문의를 클릭하십시오.

이 시리즈의 상세 제품 찾기
[35312시리즈](#)

결합제품
 Wire-to-Wire and Wire-to-Board Housing
 35572 Crimp Housing, [35155](#)

전류 - 접촉 당 최대 출력
최대전압

3.0A
250V

원재료 정보

참고 - 도면번호

Packaging Specification

제품규격

도면

PK-35312-013, PK-35312-014

PS-35155-002

SD-35312-001, SD-35312-004, SD-35312-005

This document was generated on 04/24/2015
PLEASE CHECK WWW.MOLEX.COM FOR LATEST PART INFORMATION