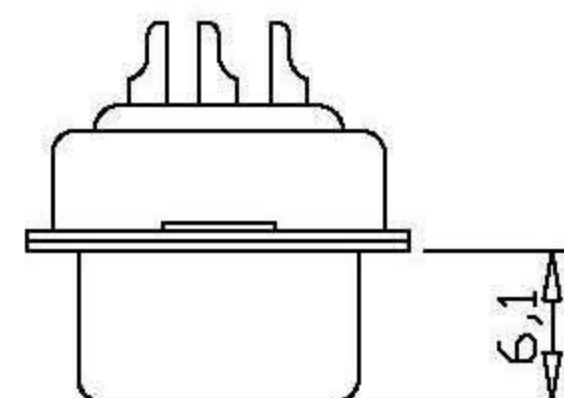
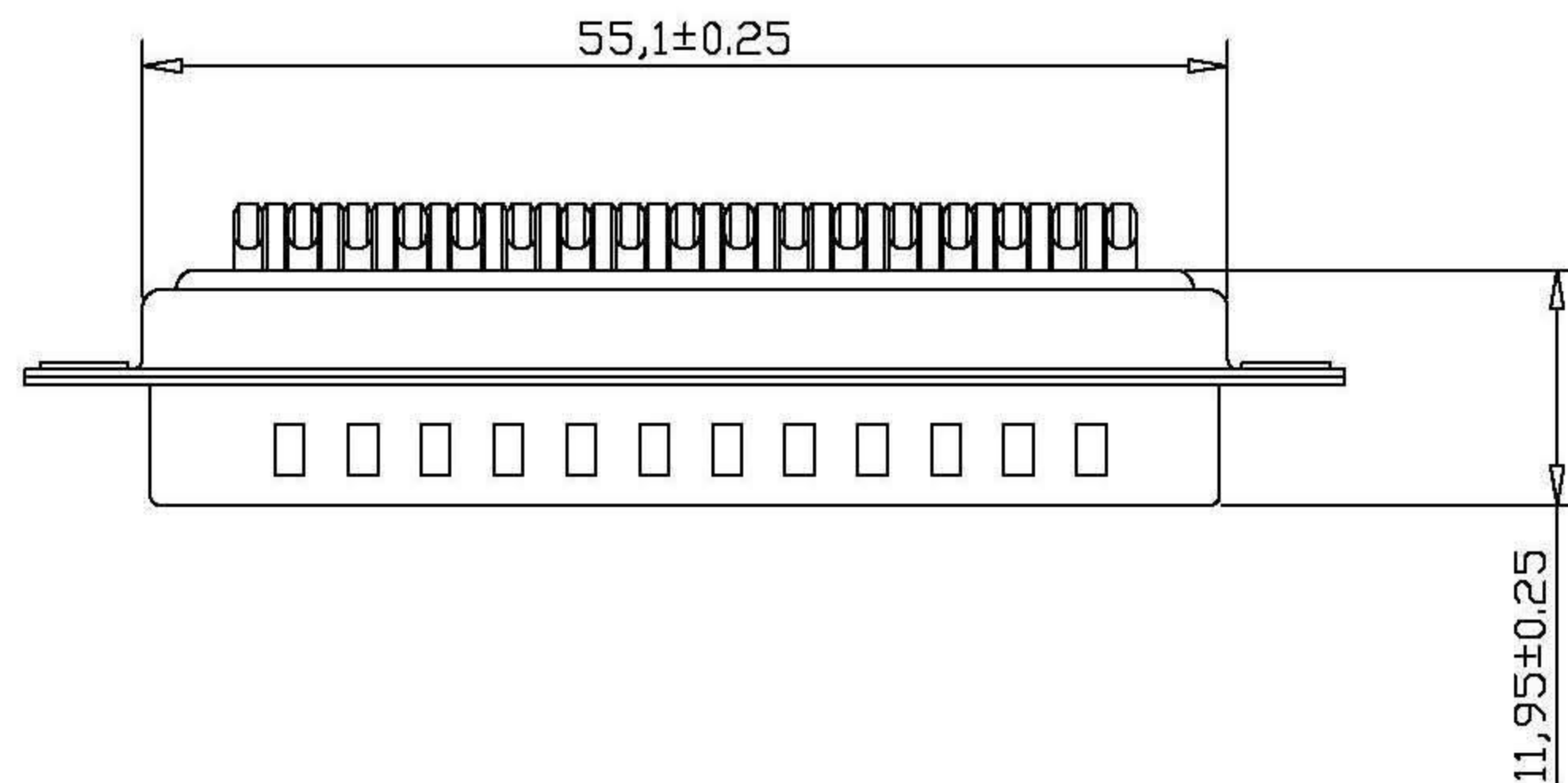


变更标记	日期	变更内容	签名	核准



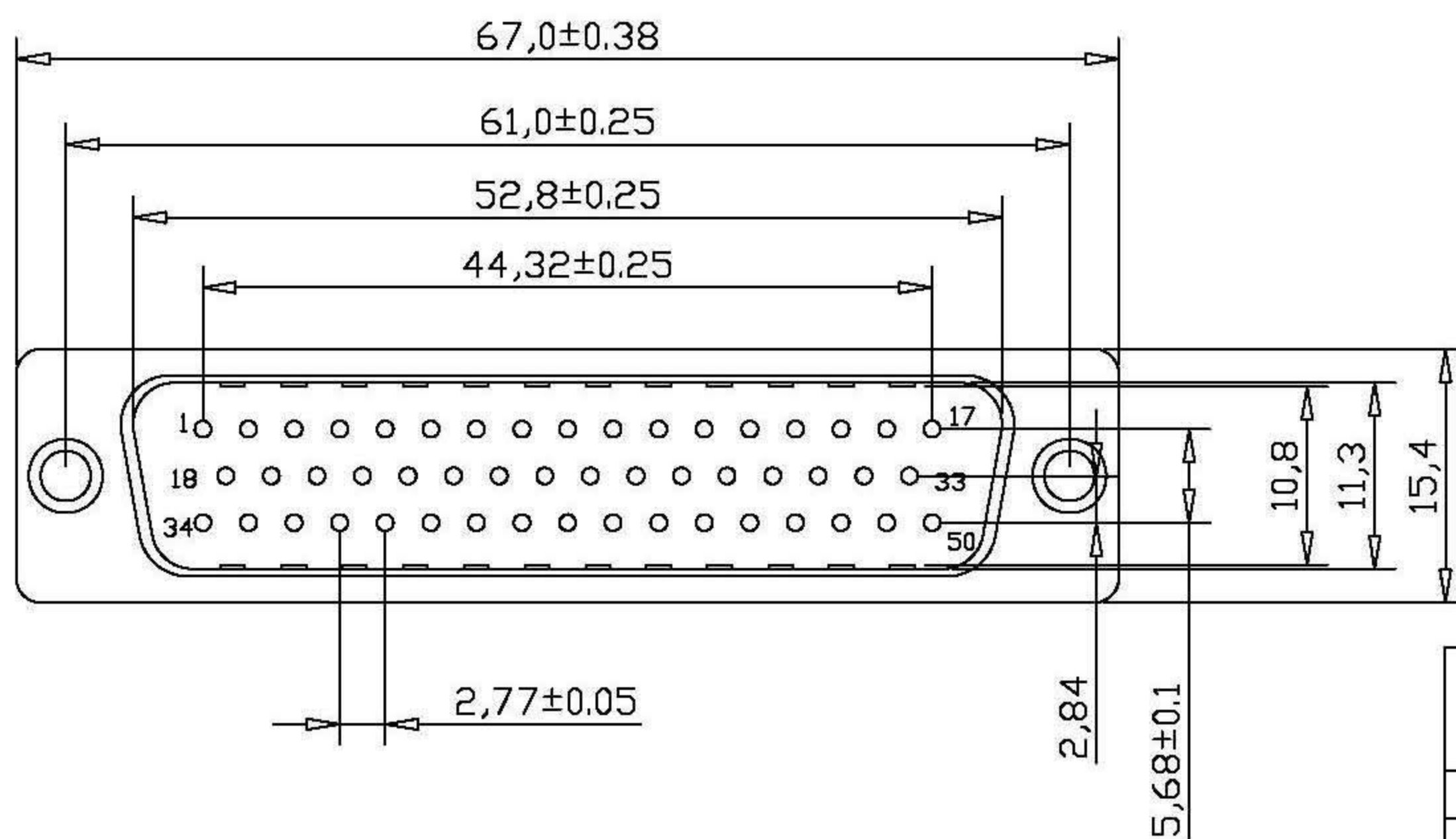
备注:

1. 性能:

额定电压: 250V
 额定电流: 5AMP
 接触阻抗: 20mΩ MAX.
 绝缘阻抗: 1000MΩ MIN. at 500V DC
 耐电压: 500V Per minute
 温度范围: -55° C~105° C

2. 材质:

胶芯: PBT+30% G. F (UL94-V0)
 端子: 青铜/磷铜
 铁壳: SPCC



未注公差	设计	liyongxin	品名规格	D-SUB 50PIN传统公焊线式	
X. ±0.30	审核	黄兴华	料号	型号	D-SUB 50Pin
XX ±0.20	核准		日期	图号	YS-DB019
XX ±0.10	单位	mm	比例	版次	A/0
X.XXX ±0.05					
X° ±2° X.X° ±1°					