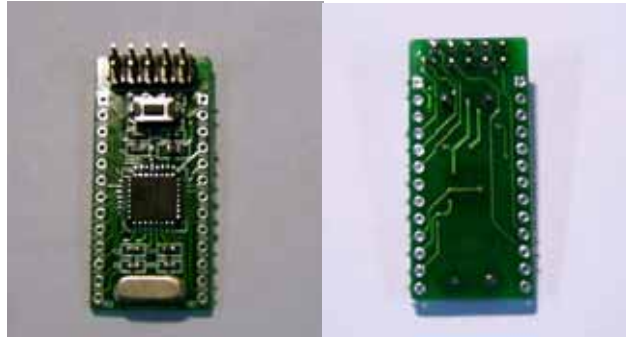


## 8BK2

- 



- 

- 8BK

- 

- 8BK2 ( 1 )



- 

- 가 18 mm

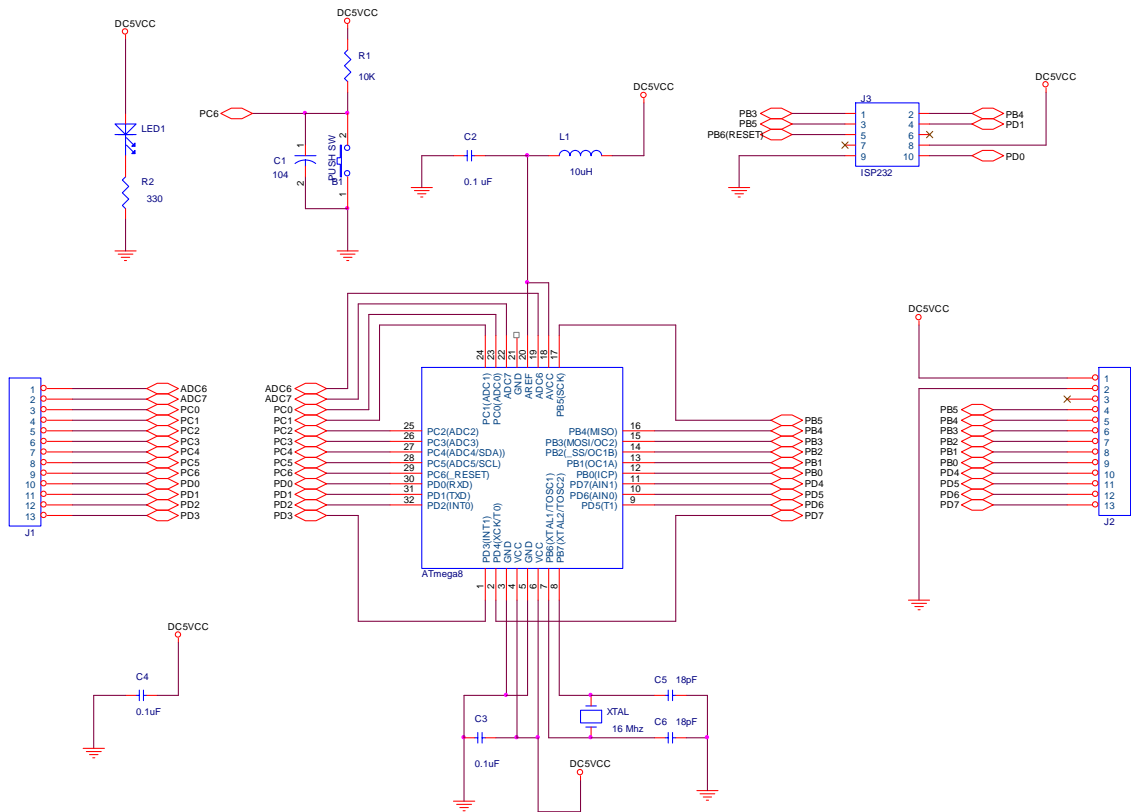
- 39 mm

- JP1 JP2 15.24 mm (2.54 \* 6)

- USBCOMBO



ISP232



[A/S ]

: [www.interboard.co.kr](http://www.interboard.co.kr)

:  
: 042-626-6364  
: 042-670-6365

289-1

가 8 205 (306-754)