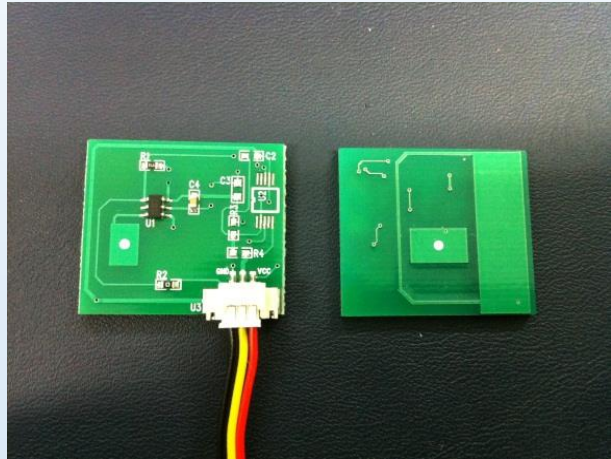


## General Description

1ch 수위센서 모듈입니다.  
 AWS01 IC를 사용하였으며, IC  
 단독 판매도 가능합니다.



## Feature

- 1ch 수위센서 모듈
- 동작사양
  - \* PCB 하단의 터치패드를 터치(수위감지)하면 터치 인식
  - \* 기구물에 부착하여 사용하며 기구물의 두께는 2.5T 이하여야 합니다.
  - \* C값 조절로 감도조절 가능
  - \* 전원 인가시 초기 출력 High
  - \* 수위감지시 OUTPUT low

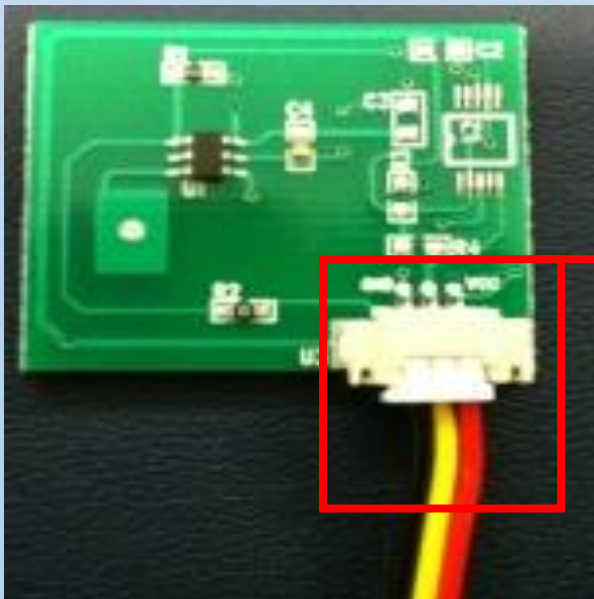
## Application

- 수위 측정 및 물 감지

## Electrical Characteristic

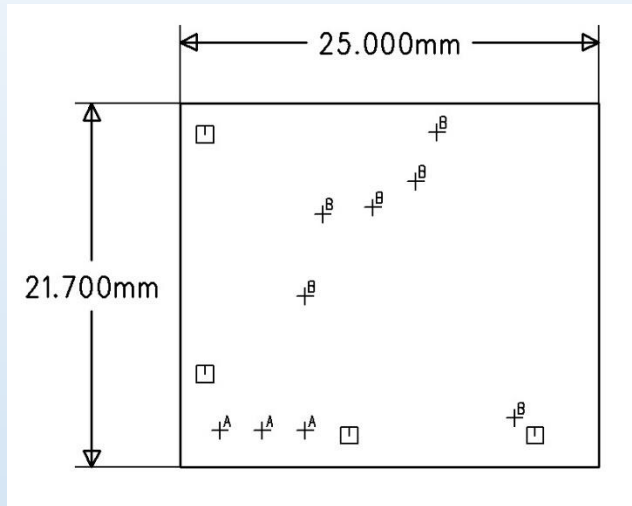
Parameter	Sym	MIN	TYP	MAX	Unit
Supply Voltage	VDD	2.5	-	5.0	V
Supply Current	IDD(VDD =3.3V)	-	230	-	uA
	IDD(VDD =5V)	-	285	-	
Operating Temperature Range	Ta	-20	-	75	°C

## Board Feature



1. 왼쪽(BL)	GND
2. 가운데(Yel)	OUTPUT
3. 오른쪽(Red)	VCC

## Board size

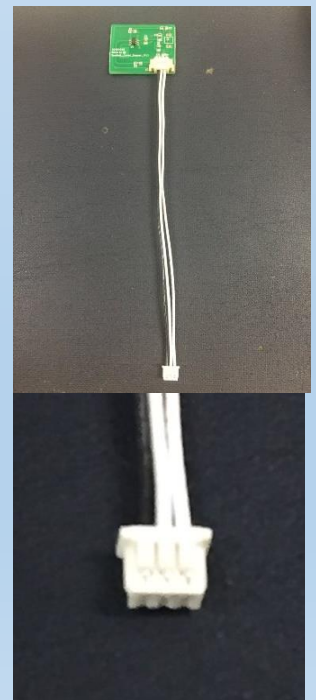


## 감도 조절

- C1, C3의 값을 조절하여 감도조절 가능 (Cap 1608)
- C1과 C3의 값을 직렬 캐패시터 계산식을 이용하여 감도값을 계산합니다.
  - ex) C1이 3p이고, C3이 5p 일때 감도값은 1.87pF가 됩니다.
- 캐패시터값이 클수록 감도가 둔감해집니다.

## 하네스 정보

- 제품의 하네스와 맞는 커넥터는 아래와 같습니다.
  - 12505WR-03, 12505WS-03
- 하네스의 길이 : 105mm
- 하네스 핀맵 : 우측 사진의 왼쪽 검정선부터
  - GND, OUTPUT, VCC





# LogicTech Inc

Nuvoton MCU 대리점  
Nuvoton MCU 샘플 및 대량 판매 및 기술지원  
산업, 가전, 완구용 제품 및  
윈도우 어플리케이션 개발 전문

서울시 금천구 가산동 685  
가산디지털엠패이어 1004호

Tel : 070-7526-1209

Fax : 02-2675-1209

Sales & Tech : [dennis.ahn@logictech.kr](mailto:dennis.ahn@logictech.kr)  
[Albatini.song@logictech.kr](mailto:Albatini.song@logictech.kr)

커스터마이징 및 신규 개발 문의 환영합니다.