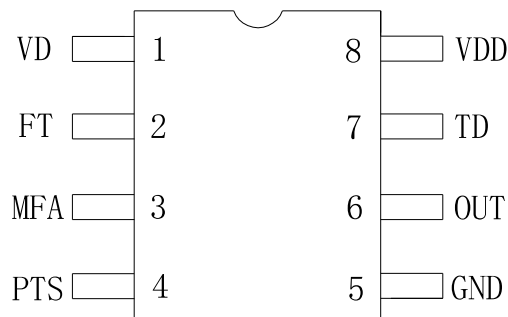


无线充电、供电智能芯片

XKT-412

一、概述

XKT-412 是芯科泰最新开发的高频大功率集成电路，体积小输出功率强大，可工作在较高频率范围内使用可大大减少发送线圈的体积和尺寸增强发射功率，降低线圈成本，由于对线圈电感量要求小也可直接采用 PCB 作为发射使生产应用更加简便；芯片采用最先进的宽电压自适应技术芯片设计工艺，同样的发射电路可以在任意工作范围内电压使用而不改变任何器件使用极为方便，电路极为简单，具有精度高稳定性好等特点，其专门用于无线感应智能充电、供电管理系统中，可靠性能高。XKT-412 负责处理该系统中的无线电能传输功能，采用电磁能量转换原理并配合接收部分做能量转换及电路的实时监控；负责各项电池的快速充电智能控制，XKT-412 只需配合极少的外部元件就可以做成高可靠的无线快速充电器、无线电源供电。



XKT-412

二、特点

- *自动适应供电电压调节功能
使之能够在较宽的电压下均能工作
- *自动频率锁定
- *自动负检测负载
- *自动功率控制
- *高速能量输电传送
- *高效电磁能量转换
- *智能检测系统，免调试
- *工作电压：DC 5~12V
- *工作频率：0~2MHZ
- *高度集成化，仅需几只普通外围元件

三、应用范围

军用产品、医疗产品、机器人无线供电、安防产品、防水产品、玩具产品、成人用品、数码产品、MP3、MP4、手机、手持家用电器等的电池充电、无线直接供电

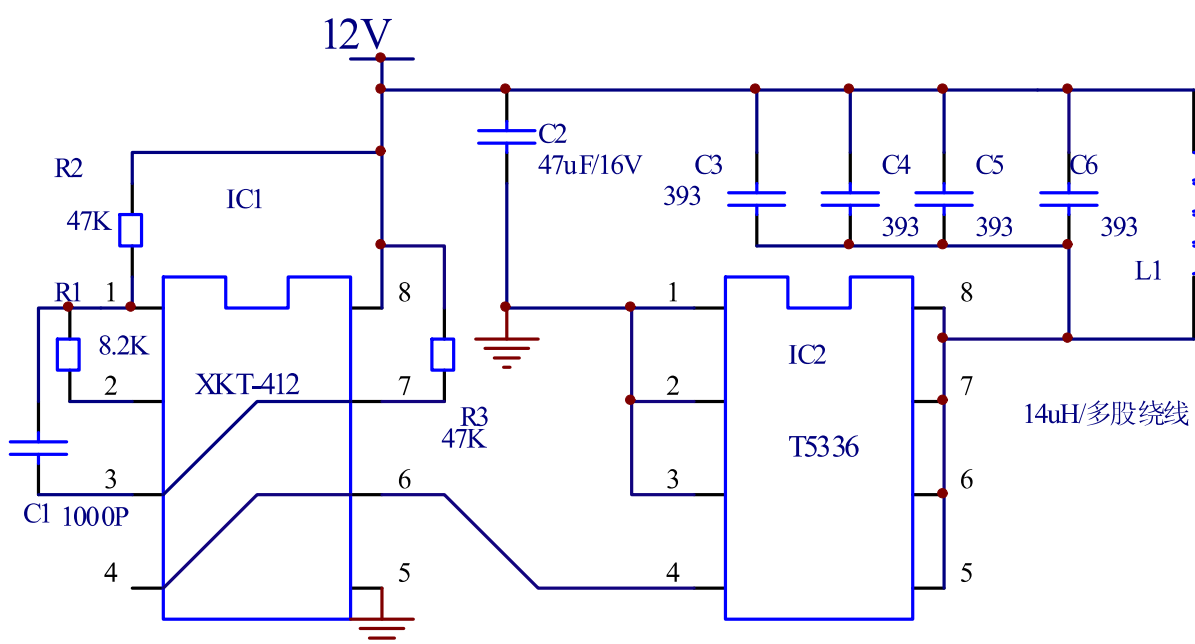
四、脚位图及说明

引脚编号	引脚功能描述	
1	VD	电压检测
2	FT	频率微调
3	MFA	多功能调节
4	WL	功率加强
5	GND	地
6	OUT	输出
7	TD	功率驱动
8	VDD	电源正极

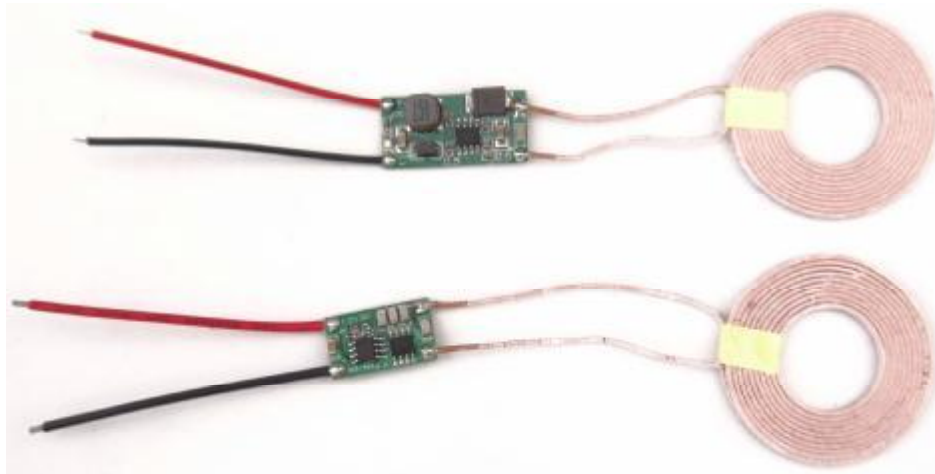
五、典型应用电路

1. 大功率应用：

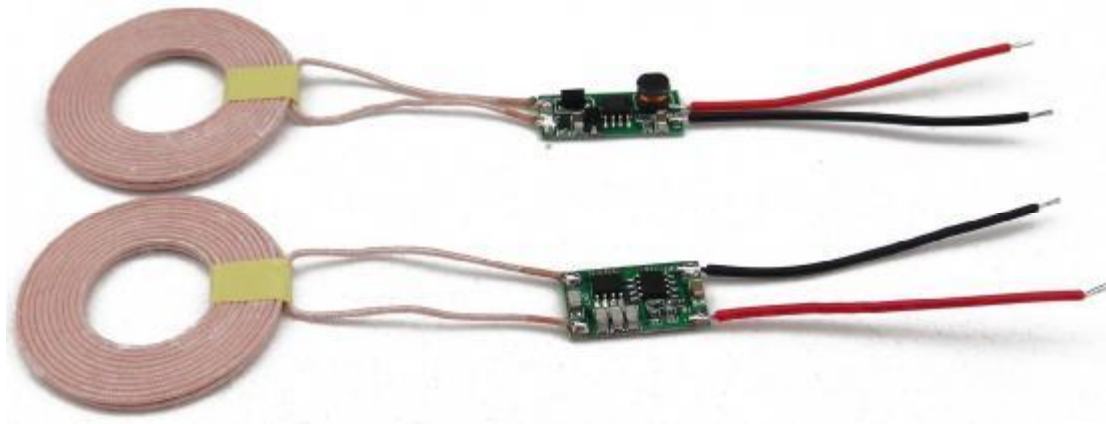
发射电路典型应用图 1——12V 发射 5V2A 输出



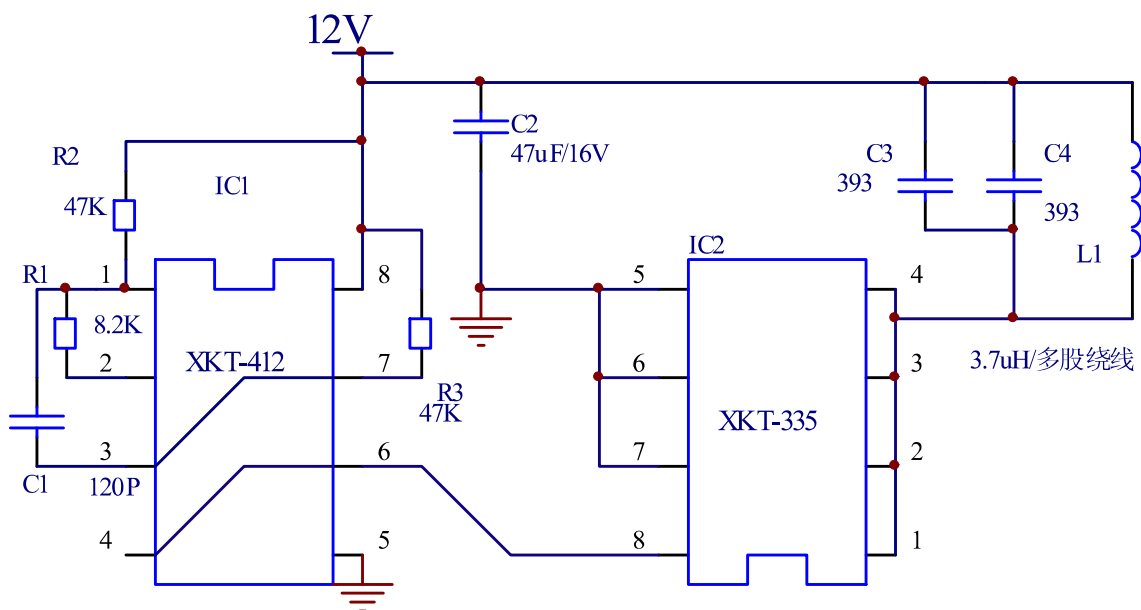
标准模块实物图发射电压 12V 接收输出 5V2A 适合快充系列产品



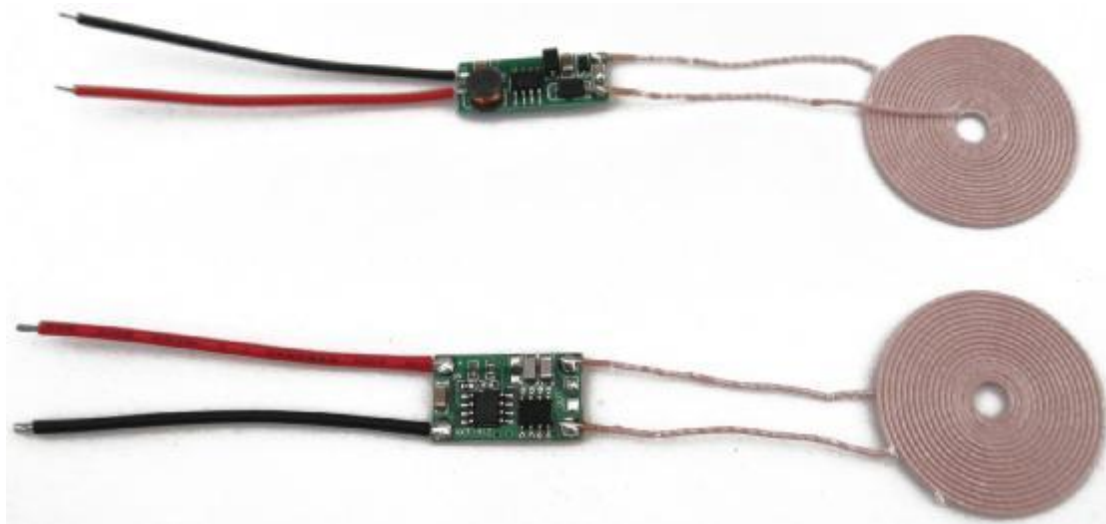
标准模块实物图发射电压 12V 接收输出 5V1.5A 适合快充系列产品



发射电路典型应用 2——12V 发射 5V1A 接收输出

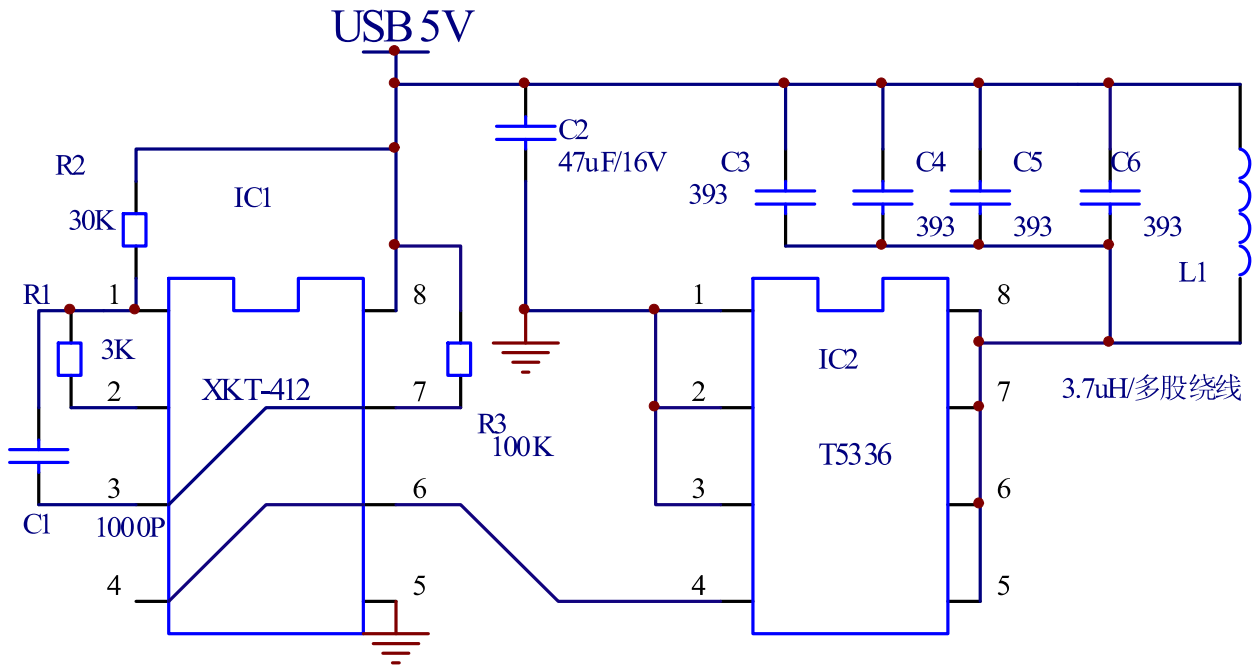


标准模块实物图发射电压 12V 接收输出 5V1A 适合快充系列产品

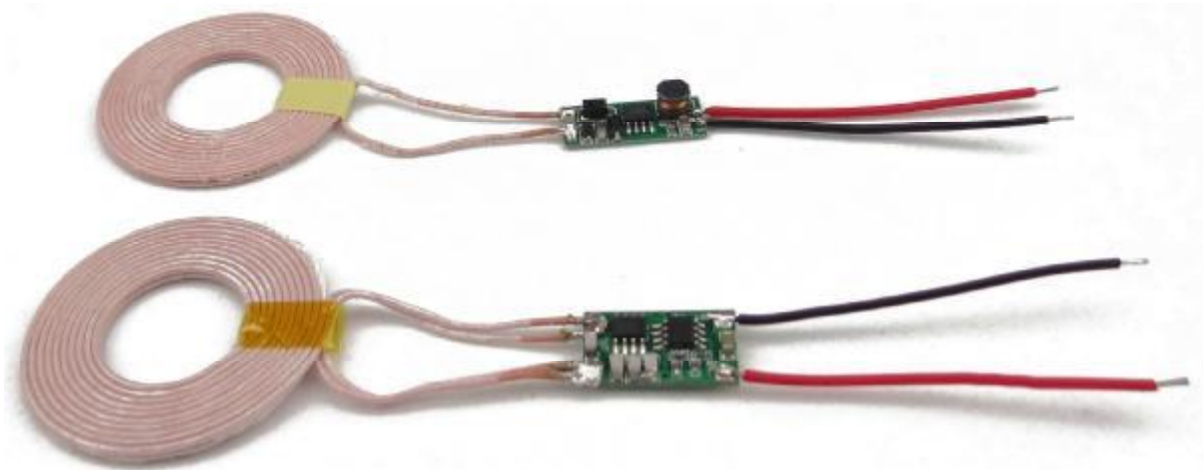


2. USB 5V 低电压发射应用

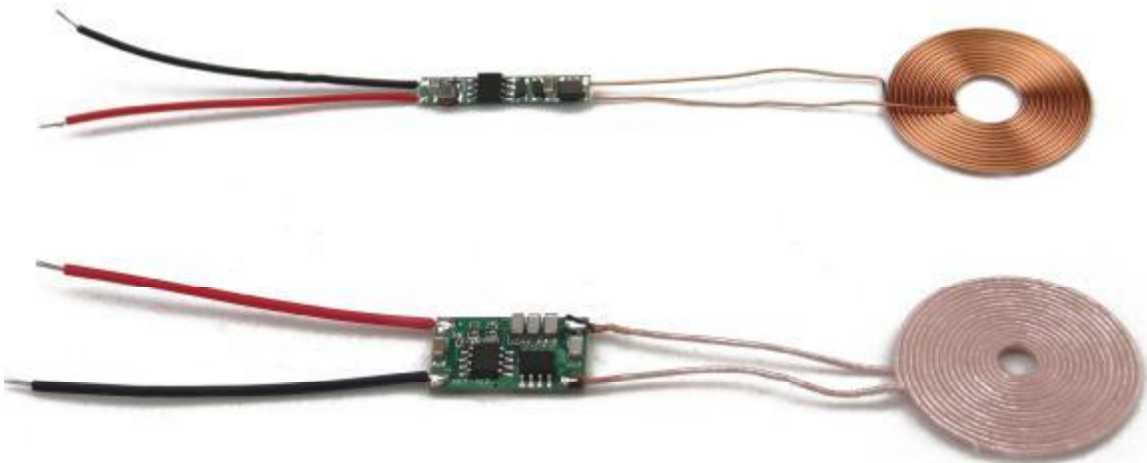
发射电路典型应用 1——5V 发射 5V1A 接收输出



标准模块实物图发射电压 5V 接收输出 5V1A 适合快充系列产品

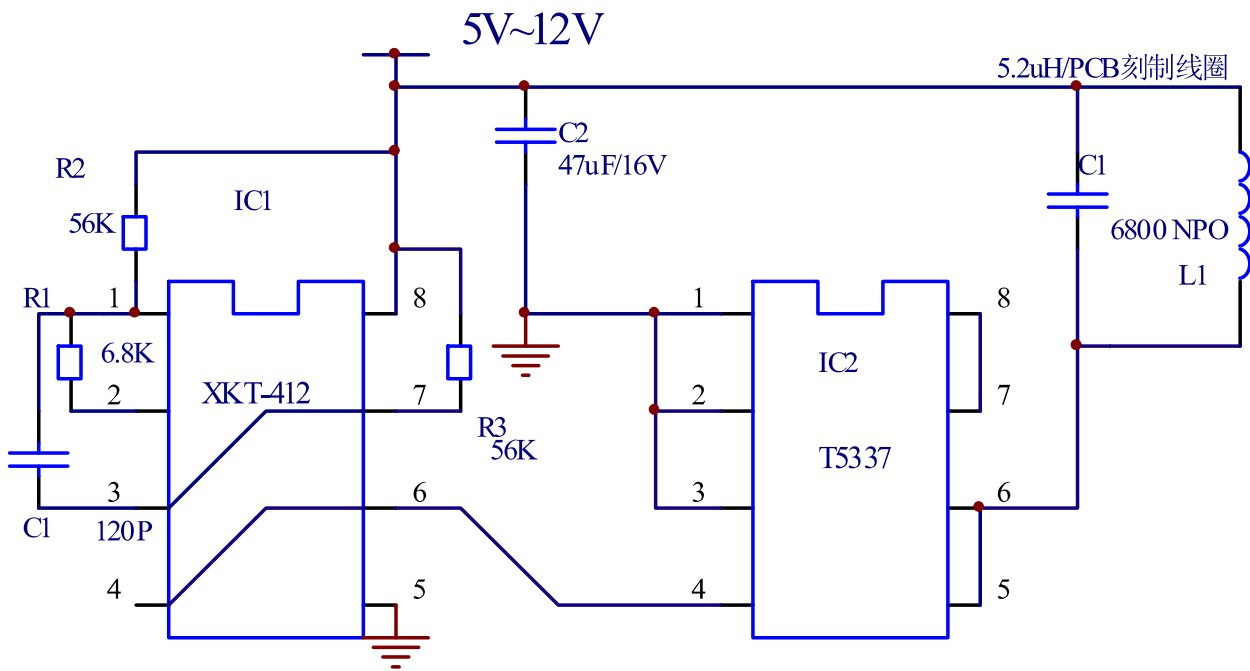


标准模块实物图发射电压 5V 接收输出 5V500mA

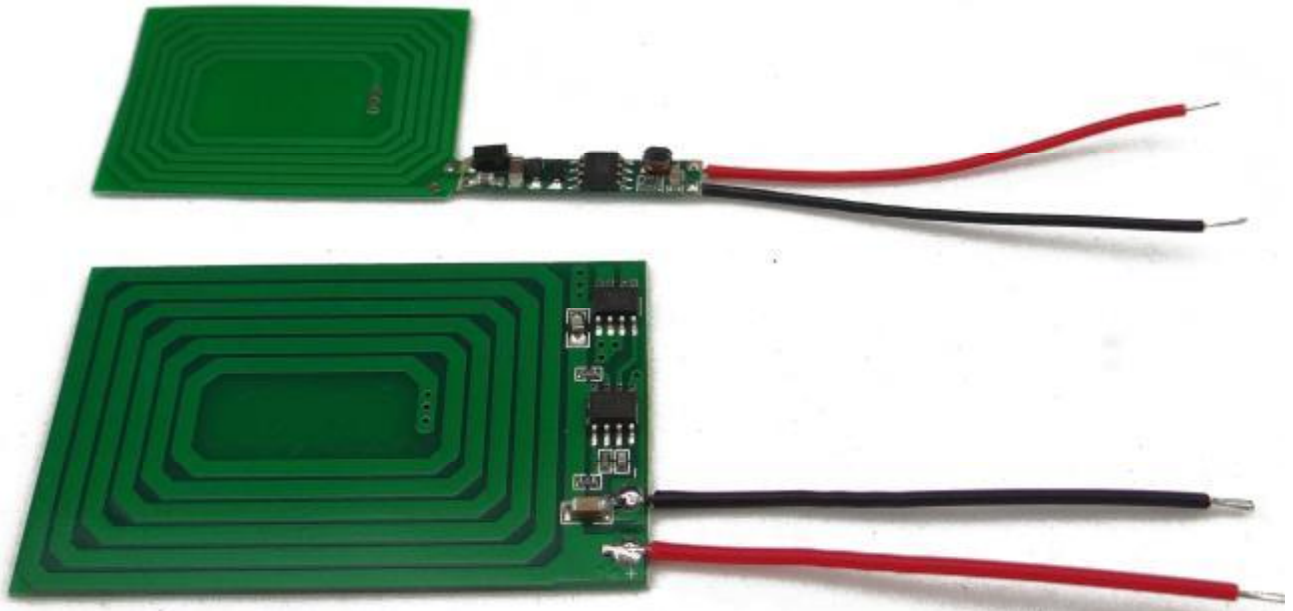


3. 利用 PCB 作收发应用

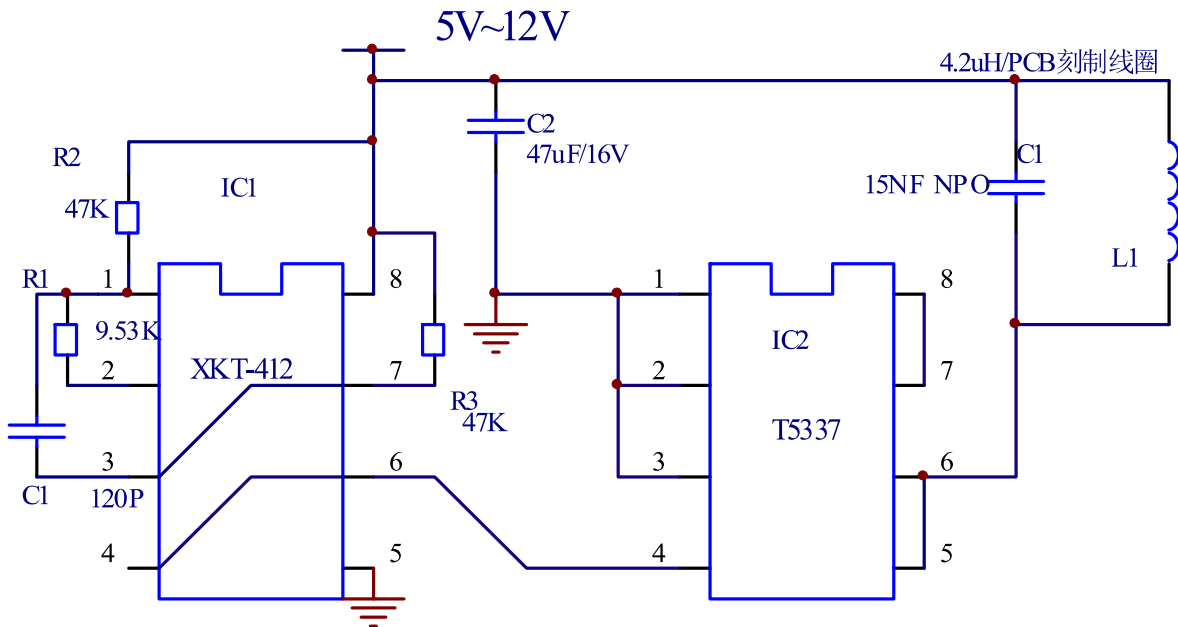
发射电路典型应用 1—12V 发射接收输出 5V500mA



标准模块实物图发射电压 12V 接收输出 5V500mA



发射电路典型应用 2——12V 输入 12V 输出 10W 大功率接收

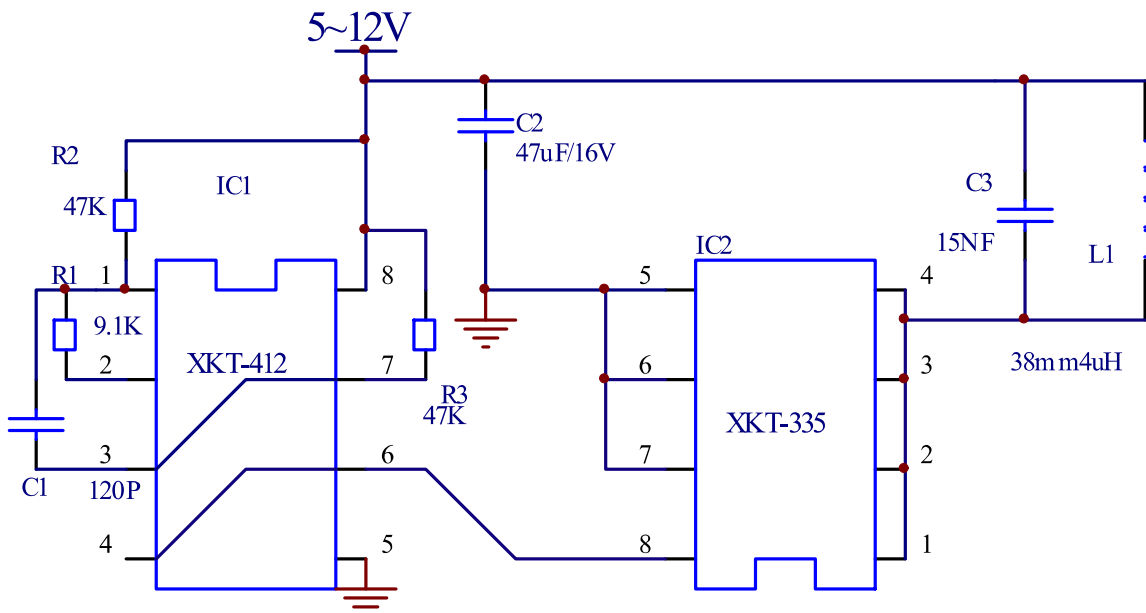


标准模块实物图发射电压 12V 接收最大输出 12V1A 交流输出



4. 高频超薄微电感应用

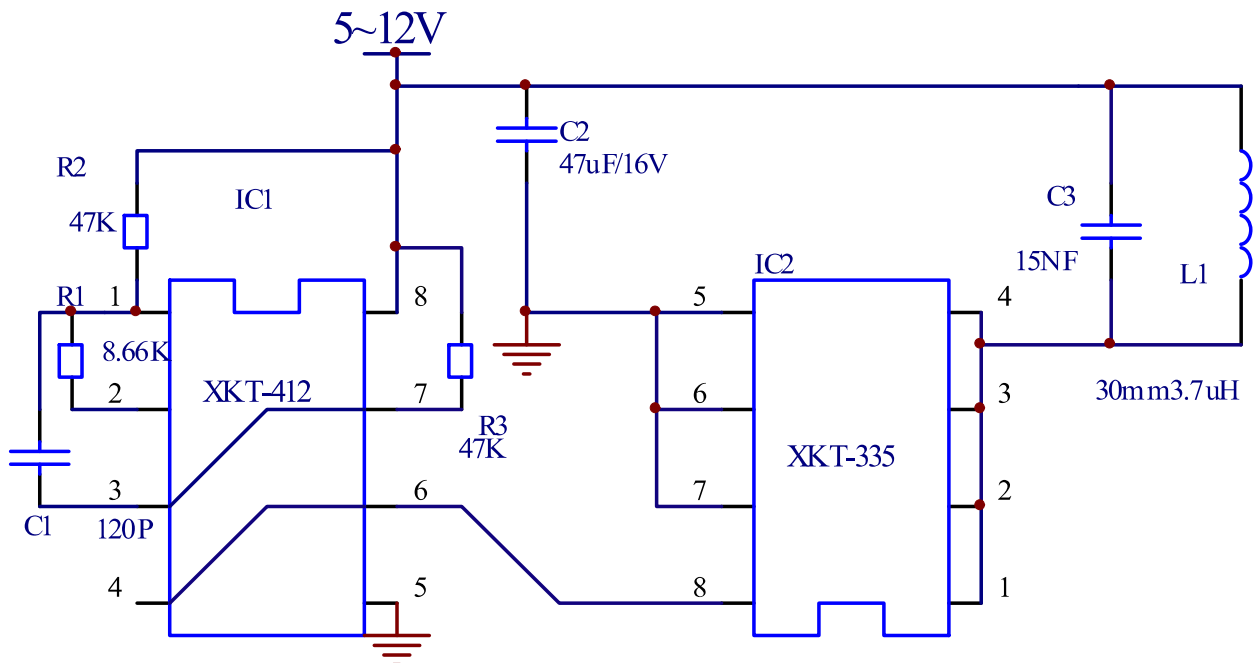
38mm*0.8mm 线圈发射电路典型应用 1---12V 发射接收输出 5V500mA



标准模块实物图发射电压 12V 接收输出 5V500mA



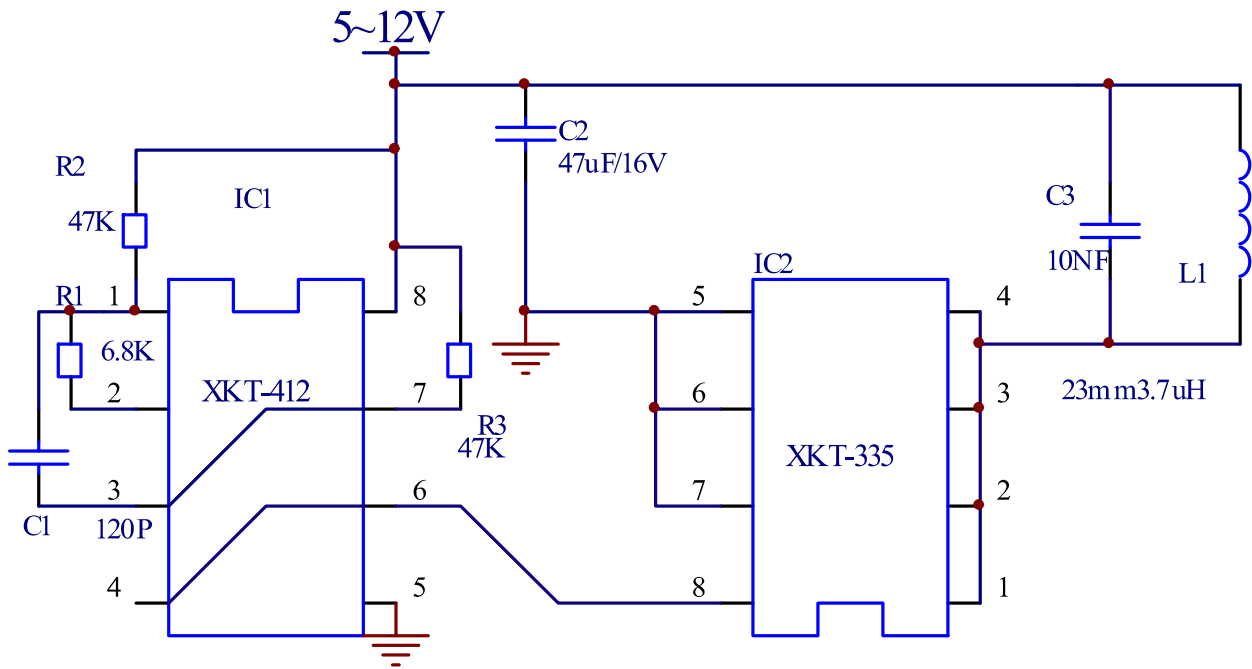
30mm*0.8mm 线圈发射电路典型应用 2---12V 发射接收输出 5V500mA



标准模块实物图发射电压 12V 接收输出 5V500mA



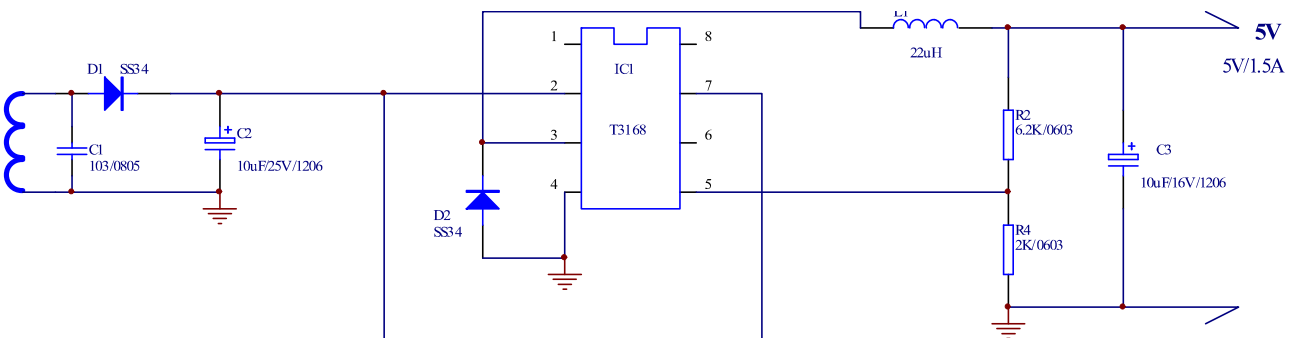
23mm*0.8mm 线圈发射电路典型应用 3---12V 发射接收输出 5V500mA



标准模块实物图发射电压 12V 接收输出 5V500mA



2. 通用配套接收电路



六、典型工作参数

符号	工作参数	工作条件	最小值	典型值	最大值	单位
VDD	工作电压	25°C	4	12	15	V
AOUT	输出电流	VDD=12V	50	1000	2000	mA
M	感应距离		1	6	200	mm

七、充电特性

八、工作极限

工作温度：-55°Cto+125°C

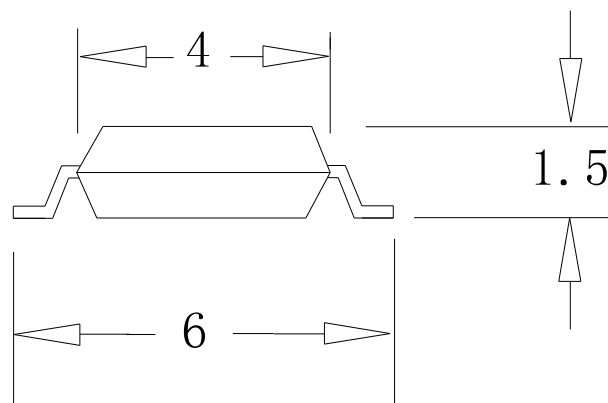
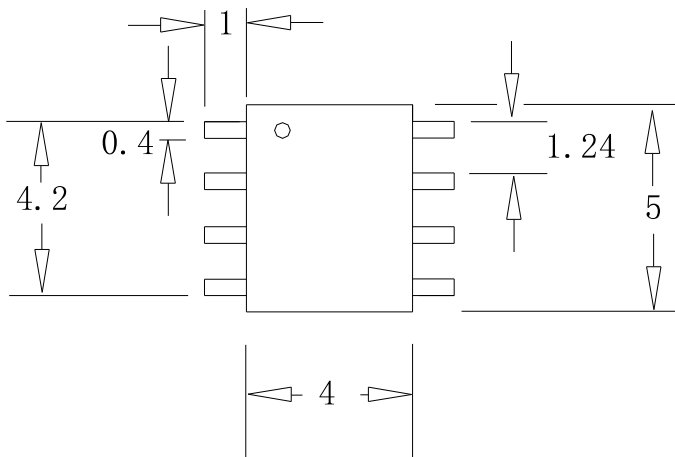
存储温度：-65°Cto+150°C

最大工作电压：15V

输出驱动电流：2.5A

九、封装形式

尺寸单位：毫米（mm）



SOP-8 封装